

ВАРИАНТЫ
САМООБСЛУЖИВАНИЯ CAT®

Инструкции по техобслуживанию

PM-2

Модель : 906M

Префикс : H66

Конфигурация : H6600001-H6699999



Содержание

ВАРИАНТЫ САМООБСЛУЖИВАНИЯ CAT®	1
Общие сведения о профилактическом техническом обслуживании	1
Раздел по безопасности	6
Предупреждения по технике безопасности.....	6
Дополнительные предупреждения.....	9
Общие правила техники безопасности.....	12
Предотвращение ушибов и порезов.....	14
Предупреждение ожогов.....	15
Предотвращение пожаров и взрывов.....	15
Пожаробезопасность.....	18
Местоположение огнетушителя.....	19
Сведения о шинах.....	19
Предупреждение поражения молнией при грозе.....	20
Перед пуском двигателя.....	20
Информация о видимости.....	21
Пуск двигателя.....	21
Перед началом работы.....	21
Эксплуатация.....	21
Останов двигателя.....	23
Топливопроводы высокого давления.....	23
Рабочие орудия.....	24
Парковка.....	25
Работа на уклонах.....	25
Опускание навесного оборудования при неработающем двигателе.....	26
Информация об уровнях шумов и вибраций.....	26
Отделение оператора.....	29
Раздел по техобслуживанию	29
Дверцы и крышки доступа.....	29
Вязкость масел.....	30
Вместимость заправочных емкостей.....	35
Сведения о программе S·O·S.....	35
Сброс давления в системе.....	35
Подготовьте машину к техническому обслуживанию.....	35
После первых 500 моточасов	36
Масло в дифференциалах и бортовых передачах - Замена.....	36
Масло гидростатического привода раздаточной передачи - Замена.....	38
Проба (уровень 2) охлаждающей жидкости системы охлаждения - Отбор.....	38
Каждые 500 моточасов	39
Отбор проб масла из дифференциалов и бортовых передач.....	39
Воздушный фильтр кабины - очистка и замена.....	39
Моторное масло и фильтр двигателя - Замена.....	39
Рама и кузов - Осмотр.....	40
Топливный фильтр (встроенный) - Замена.....	41
Элемент топливного фильтра грубой очистки (водоотделителя) - Замена.....	41
Масляный фильтр обратного контура гидравлической системы - Замена.....	42
Отбор проб масла из гидросистемы.....	43
Гидростатический привод раздаточной передачи - Отбор проб масла.....	43
Каждые 250 моточасов	43
Ремни - Осмотр, регулировка и замена.....	43
Тормозные накладки - Проверка.....	44
Тормозная система - Проверка.....	44
Проба (уровень 1) охлаждающей жидкости системы охлаждения - Отбор.....	45
Уровень масла в дифференциалах и бортовых передачах - Проверка.....	45
Отбор проб масла из двигателя.....	46
Люфт рулевой колонки - Проверка.....	46
Уровень масла в гидростатическом приводе раздаточной передачи - Проверка.....	47

ВАРИАНТЫ САМООБСЛУЖИВАНИЯ CAT®

i07755186

Введение

ВАРИАНТЫ САМОСТОЯТЕЛЬНОГО ТЕХНИЧЕСКОГО ОБСЛУЖИВАНИЯ



Рисунок 1 g06411950
The Self-Service Options-branded boxes shown here are for illustrative purposes only. Your dealer may package them to look differently.

Варианты самостоятельного технического обслуживания включают детали и инструкции для клиентов, необходимые для самостоятельного проведения некоторых работ по ремонту и обслуживанию. Также они позволяют покупать сопутствующие инструменты и продукты и включают ссылки на соответствующую информацию о безопасности, приводимую на веб-сайте Cat.com/Safety.

ВАРИАНТЫ САМОСТОЯТЕЛЬНОГО ТЕХНИЧЕСКОГО ОБСЛУЖИВАНИЯ CAT ВКЛЮЧАЮТ В СЕБЯ:

1. Оригинальные запасные части компании Cat.
2. Список рекомендуемой инструментальной оснастки.
3. Инструкции по обслуживанию

Для получения информации о вариантах самостоятельного технического обслуживания обратитесь к своему дилеру компании Cat.

Чтобы поделиться отзывом о вариантах самообслуживания, обратитесь к своему дилеру компании Cat или напишите по адресу SelfService@Cat.Com.

Общие сведения о профилактическом техническом обслуживании

i07755172

Введение

Правила техники безопасности

ВНИМАНИЕ: ДАЛЕЕ ПРИВОДЯТСЯ ВАЖНЫЕ СВЕДЕНИЯ О ТЕХНИКЕ БЕЗОПАСНОСТИ

Прежде чем приступать к смазыванию, техническому обслуживанию или ремонту оборудования Cat, необходимо прочитать и усвоить инструкции по смазыванию, техническому обслуживанию и ремонту, содержащиеся в руководстве по эксплуатации и техническому обслуживанию к конкретному изделию.

Информация в этом документе дополняет, но не заменяет подробные сведения о технике безопасности, приводимые в руководствах по эксплуатации и техническому обслуживанию и в руководствах по техническому обслуживанию Cat.

Большинство несчастных случаев при техническом обслуживании и ремонте вызваны несоблюдением основных правил и рекомендаций техники безопасности. Часто несчастного случая можно избежать, распознав возможную опасность до того, как произойдет несчастный случай. Необходимо знать потенциальные опасности. Оператор должен пройти соответствующее обучение и иметь необходимые навыки, а также использовать подходящий инструмент для безопасного проведения технического обслуживания и ремонта.

Неправильные смазывание, техническое обслуживание или ремонт оборудования Cat могут привести к возникновению опасной ситуации и стать причиной травмирования или смерти.

ДОПОЛНИТЕЛЬНЫЕ РЕСУРСЫ КОМПАНИИ CATERPILLAR ДЛЯ ОБЕСПЕЧЕНИЯ БЕЗОПАСНОСТИ ПОЛЬЗОВАТЕЛЯ

1. Для осуществления эффективного технического обслуживания вашего оборудования получите бесплатные контрольные списки "Безопасность и техническое обслуживание", а также дополнительную информацию о безопасности на веб-сайте Cat.com/Safety в разделе Resources ("Ресурсы").
2. На веб-сайте CatPublications.com доступны руководства по эксплуатации и техническому обслуживанию, с помощью которых вы можете проводить техническое обслуживание и ремонт вашего оборудования максимально безопасно.
3. Для правильного выбора, установки и обслуживания запасных частей, используемых в ходе технического обслуживания и ремонта, загрузите необходимые **руководства по запасным частям** на веб-сайте CatPublications.com.
4. Чтобы повысить культуру безопасности в вашей компании, посетите раздел Services ("Услуги") веб-сайта Cat.com/Safety и участвуйте в семинарах по безопасности.

5. При необходимости вы можете запросить дополнительную информацию в отделе **Caterpillar Safety Services** ("Услуги по обеспечению безопасности компании Caterpillar") по электронной почте: SafetyServices@cat.com.

Для получения информации о вариантах самостоятельного технического обслуживания и оригинальных запасных частях Cat, необходимых для самостоятельного технического обслуживания и ремонта вашего оборудования, обратитесь к своему дилеру компании Cat.

Контроль загрязнений

ОБЕСПЕЧЕНИЕ ЧИСТОТЫ ЭКСПЛУАТАЦИОННЫХ ЖИДКОСТЕЙ ПОЗВОЛЯЕТ ЭКОНОМИТЬ СРЕДСТВА, СНИЖАТЬ ВРЕМЯ ПРОСТОЯ И СОХРАНЯТЬ ПРОИЗВОДИТЕЛЬНОСТЬ.

ХРАНИТЕ В ЧИСТОТЕ

Удивительно, как такие большие и мощные землеройные машины могут быть повреждены частицами, которые даже не видно невооруженным глазом.

Грязь, песок, гравий, и даже мельчайшая пыль могут вызвать проблемы, когда они попадают в моторное масло, эксплуатационные жидкости, гидравлическую и охлаждающую жидкости. В таком случае они ускоряют износ компонентов машины и требуют дополнительного обслуживания, а также могут привести к сокращению интервалов между обслуживанием. Также загрязнители могут вызвать неисправность и привести к внезапному и неожиданному останову машины. Это приводит к увеличению расходов на техническое обслуживание и эксплуатацию.

От современных машин требуется выполнение большего объема работ за меньшее время при меньшем расходе топлива, чем когда бы то ни было. Это значит, что системы и компоненты этих машин должны работать с более высокими нагрузками и при меньших допусках (от 2 до 30 микрон), чем более старое оборудование.

Даже частицы, которые не видно вооруженным глазом (то есть загрязнители размером около 40 микрон - в половину меньше человеческого волоса), могут вызвать преждевременный износ и другие проблемы.



Рисунок 1

g06411966

Кроме дополнительных расходов на обслуживание досрочный износ также может вызвать потерю производительности, которая может быть незаметна в течение длительного времени. Проверки показывают, что гидросистема может потерять до 20% своей номинальной производительности (что составляет 1 день в неделю), прежде чем оператор заметит разницу. В результате машина становится менее производительной, чем должна быть.

Существует четыре способа проникновения загрязнителей в системы машины:

1. Загрязнители могут скапливаться в ходе производства и сборки машины. Пыль, краска, брызги сварки, металлическая стружка и другой мусор могут находиться даже в новых компонентах, если они не были надлежащим образом защищены. В компании Caterpillar на всех наших производственных объектах принимаются меры по обеспечению того, чтобы все машины и компоненты поставлялись с соблюдением строгих стандартов чистоты.
2. Загрязнители могут попасть в системы и компоненты во время технического обслуживания. При каждом открытии системы содержащиеся в воздухе частицы могут взаимодействовать с крышками наливных горловин, трубами и запасными частями. Чем дольше система находится в открытом состоянии, тем больше вероятность попадания в нее загрязнителей.
3. Загрязнители могут попадать в систему с новой эксплуатационной жидкостью. Даже новые, "чистые" жидкости могут содержать загрязнители, попавшие в ходе переливания, транспортировки или вследствие ненадлежащего хранения.
4. В ходе эксплуатации загрязнители могут попасть в систему через ржавые стержни, сломанные сапуны, изношенные уплотнения или другие проблемные места.

К счастью, далее перечислены действия, которые вы можете предпринять, чтобы избежать загрязнения из каждого источника или устранить такое загрязнение.

Поскольку загрязнение по сути является скоплением мелких частиц из различных источников, то эффективная программа по контролю загрязнения состоит из множества мелких действий, которые позволяют поддерживать чистоту эксплуатационных жидкостей и уменьшать возможности попадания загрязнителей в системы машины. Компания Caterpillar рекомендует придерживаться программы по контролю загрязнения, состоящей из четырех частей. Эта программа, которую следует соблюдать в мастерской и на рабочей площадке, позволит добиться следующего:

1. ЧИСТОТА ЭКСПЛУАТАЦИОННЫХ ЖИДКОСТЕЙ.
2. ЧИСТОТА КОМПОНЕНТОВ.
3. ЧИСТОТА ПОМЕЩЕНИЙ.
4. ЧИСТОТА ВО ВРЕМЯ РЕМОНТНЫХ РАБОТ.

Выполняя действия, описанные далее (а также в справочных и учебных материалах, доступных у вашего дилера компании Cat®), вы будете лучше подготовлены контролировать загрязнение, снижать эксплуатационные расходы и поддерживать свое оборудование Cat в наилучшем состоянии.

1. ЧИСТОТА ЭКСПЛУАТАЦИОННЫХ ЖИДКОСТЕЙ.

Наиболее легкий способ попадания загрязнителей в систему - через "чистые" эксплуатационные жидкости, добавляемые в машину. Надлежащие способы обращения и чистые, плотно закрытые емкости позволяют избежать загрязнения из этого потенциального источника.

Храните бочки с маслом в помещениях, в которых они не будут ржаветь или загрязняться, и защищайте их с помощью крышек для масляных бочек Cat. При хранении бочек на улице и без крышек на них будет попадать дождевая вода и пыль, которые смогут проникнуть внутрь бочки при ее открывании. Загрязнители также могут попадать внутрь бочки через крышку, когда бочка нагревается и расширяется при изменении температуры окружающей среды.

Защищайте от пыли и грязи все контейнеры, включая бутылки, банки и т. д. Возьмите за правило вытирать горловины и крышки контейнеров чистой технической салфеткой перед их открыванием.

После изготовления масла чистые, однако они могут загрязняться в ходе разлива и транспортировки. К моменту прибытия они уже могут не соответствовать характеристикам компании Cat в отношении чистоты.

Фильтруйте любые жидкости, прежде чем заливать их в свое оборудование.

Очищайте масло с помощью бака с фильтром контура очистки, чтобы оно отвечало новым техническим характеристикам.

Никогда не заливайте фильтры системы смазки или топливной системы - всегда используйте подкачивающий насос или выполняйте прокрутку двигателя, чтобы заполнить новые фильтры. Заливка фильтров может привести к попаданию загрязнений непосредственно в систему в обход контура итогового фильтрации. Даже небольшое количество загрязнителей, каждый раз попадающих в фильтр при его заливке, со временем может скопиться в достаточном количестве, чтобы причинить серьезные повреждения.

После технического обслуживания гидравлических и силовых систем для их очистки следует использовать дополнительные улучшенные фильтры или фильтры со сверхвысокой эффективностью. Также рекомендуется использовать такие фильтры регулярно для постоянного обеспечения повышенной чистоты систем. Ваш дилер компании Cat может помочь вам подобрать улучшенные фильтры или фильтры со сверхвысокой эффективностью для ваших условий эксплуатации техники.

2. ЧИСТОТА КОМПОНЕНТОВ.

При установке запасных частей или компонентов, включая совершенно новые, через них в систему могут попадать загрязнители. Восстановленные и отремонтированные компоненты несут еще более высокий риск загрязнения.

Даже самые чистые детали могут содержать загрязнители, если нарушаются условия их хранения и эксплуатации. Крайне важно принимать меры по защите и обеспечению чистоты всех деталей и компонентов до их установки.

Тщательно очищайте шланги с помощью устройства высокого давления (такого как очиститель шлангов компании Cat), чтобы удалить из них мусор, возникающий при разрезании шлангов.

Защищайте шланги с помощью торцевых заглушек и крышек. Храните у себя набор торцевых заглушек и крышек самых разных размеров, чтобы защищать шланги до их установки.

Храните запасные части в оригинальной упаковке до самого момента их установки.

Детали следует хранить в ящиках или шкафах для защиты от пыли и других загрязнений.

Используйте раковину или шкаф Cat для промывки с системой фильтрации, чтобы обеспечить максимальную чистоту деталей при их установке.

3. ЧИСТОТА ПОМЕЩЕНИЙ.

Организация мастерской для сведения к минимуму возможностей загрязнения позволяет упростить общий контроль над источниками загрязнения. В чистой мастерской содержится меньше грязи, пыли и песка, которые могут попасть в компоненты или эксплуатационные жидкости машин.

Бетонная плита у ворот мастерской и щебень на подъездных дорогах между цехами снижают количество грязи, которую техника и люди заносят в мастерскую. Закрывающиеся ворота мастерской препятствуют попаданию внутрь грязи и пыли с ветром.

Прежде чем заводить технику или компоненты в мастерскую для разборки, предварительно мойте их, желательнее горячей водой под высоким давлением, чтобы удалить с них грязь и смазку.

Грязные полы и загроможденные рабочие участки способствуют загрязнению. Чистые полы с защитным покрытием и хорошо организованные рабочие участки создают атмосферу профессионализма и стимулируют сотрудников мастерской ставить контроль загрязнения своим приоритетом.

Используйте впитывающие салфетки, швабры и очистители, чтобы немедленно собирать пролитые масла.

Не используйте для сбора пролитых масел сыпучие материалы. Опилки и другие сыпучие материалы могут быть источниками пыли, которая прилипает к контейнерам, деталям, машинам и рукам.

4. ЧИСТОТА ВО ВРЕМЯ РЕМОНТНЫХ РАБОТ.

Формализованные процедуры и поддержание чистоты помещений делают контроль загрязнений частью ежедневной жизни мастерской. Небольшие меры, принимаемые на каждом этапе ремонта или технического обслуживания, в совокупности оказывают большой эффект на защиту систем машин от попадания в них загрязнителей.

Сделайте текущий контроль над загрязнением назначенной обязанностью, выделив для этого соответствующую команду во главе с руководителем. Руководитель команды должен проверять потенциально проблемные места, делегировать решение проблем, а также поощрять за успешную работу по контролю загрязнений.

Обеспечивайте защиту деталей и компонентов до и во время их установки.

Протирайте ящики, банки, бочки, патрубки и пр. перед их открыванием. Также протирайте трубы, крышки наливных горловин и отверстия машин или компонентов перед их открыванием или использованием.

Осмотрите все участки выше отверстия и над ним на наличие грязи или пыли, которая может упасть в отверстие или на рабочий участок.

ОЧИСТКА ДЕТАЛЕЙ

В любое отверстие в машине или компоненте - в открытую головку фильтра, наливную горловину, открытый торец гидроцилиндра - могут попадать загрязнители, поэтому их нужно защищать.

Все компоненты, над которыми проводятся работы, необходимо хранить под крышей и под пластиковой пленкой.

Все отверстия должны быть заглушены, а при необходимости - покрыты защитой от ржавчины.

Наилучшим средством контроля состояния и чистоты эксплуатационных жидкостей является регулярный отбор проб. Результат подсчета частиц, в частности, может быть способом раннего предупреждения о нештатном износе компонентов и скоплении загрязнителей.

На следующей странице приводится дополнительная информация об отборе проб масла, гидравлической и охлаждающей жидкостей, осуществляемый в рамках программы S•O•S компании Caterpillar®.

Регулярный отбор и анализ проб позволяет обнаружить проблемы от загрязнения эксплуатационных жидкостей, прежде чем они приведут к серьезным последствиям. Это может помочь избежать простоев и принять обоснованные решения о необходимых процедурах технического обслуживания и способах эксплуатации.

Анализ теперь проводится не только для эксплуатационных жидкостей двигателя и гидросистемы. Современные средства анализа предоставляют детальную информацию обо всех видах жидкостей, от моторного масла до масел гидросистемы и бортовой редуктора, а также об охлаждающих жидкостях.

Программа анализа Caterpillar включает четыре основных теста моторных и гидравлических масел:

Анализ скорости износа позволяет оценить количество и тип металлических частиц в масле, которые могут свидетельствовать об ускоренном износе компонентов. Также он позволяет обнаруживать силикон и другие элементы, которые свидетельствуют о попадании загрязнений в систему из грязных контейнеров, загрязненного масла или других источников. **Wear Rate Analysis**

Анализ чистоты масла обнаруживает металлические и другие частицы, образующиеся вследствие износа. Такой анализ имеет большую важность, потому что частицы фрикционного диска являются неметаллическими и не могут быть обнаружены оборудованием для анализа скорости износа.

Анализ состояния масла определяет, в какой степени масло разложилось, посредством измерения уровней сажи, окисления и сульфатизации. Этот анализ также позволяет определить, отвечают ли характеристики масла его техническим условиям.

Анализ загрязнения масла позволяет обнаружить в масле внешние загрязнители, такие как топливо, вода и гликоль. Для этого типа анализа важность представляет измерение вязкости масла. Хотя современные масла отлично сохраняют свою вязкость даже в самых тяжелых условиях эксплуатации, некоторые загрязнители все-таки могут привести к изменению вязкости масла.

Многие дилеры компании Cat предлагают дополнительные, более специализированные услуги в дополнение к комплекту базового анализа по программе S•O•S. Доступность таких услуг нужно уточнять у своего местного дилера компании Cat.

Анализ охлаждающей жидкости является недавним дополнением к плановому отбору проб. Компания Caterpillar предлагает двухуровневую программу анализа охлаждающей жидкости:

Уровень 1 : базовая проверка качества обслуживания охлаждающей жидкости позволяет узнать, как обслуживается охлаждающая жидкости и проверить наличие в ней нитритов в количестве, необходимом для защиты железных поверхностей современных дизельных двигателей. Кроме того, такая проверка позволяет определить наличие других проблем, для которых требуется проведение дополнительно анализа уровня 2.

Уровень 2 : подробный анализ системы охлаждения рекомендуется проводить не реже одного раза в год или после серьезных работ над системой охлаждения. В ходе анализа уровня 2 проводится подробная химическая оценка охлаждающей жидкости и ее общее влияние на систему охлаждения. Анализ устанавливает интенсивность коррозии, выработку присадок, наличие внешних загрязнителей из-за низкого качества воды, а также другие проблемы.

Более 50% неисправностей двигателей вызваны проблемами с системами охлаждения, поэтому анализ охлаждающей жидкости является важным дополнением к вашему профилактическому техническому обслуживанию.

ПЕРЕДОВОЙ ПРИМЕР

На каждом дилерском объекте компании Cat присутствует целый ряд факторов, которые сводят к минимуму потенциальное загрязнение, включая устройства для мойки, средства поддержания чистоты и порядка, места для хранения деталей и жидкостей, а также многое другое.

При доставке своей машины к дилеру компании Cat для обслуживания вы можете понаблюдать, как у дилера организован процесс контроля на загрязнениями, рекомендованный для всех клиентов компании Cat.

Ваш дилер компании Cat предлагает ряд материалов для организации на вашем предприятии расширенных программ контроля над загрязнениями. К таким материалам относятся информационные брошюры, учебные материалы, а также продукты, такие как крышки для масляных бочек Cat и очиститель шлангов компании Cat.

Ваш дилер компании Cat может помочь вам более эффективно использовать свои инвестиции в оборудование посредством поддержания чистоты систем, благодаря чему ваши операторы, сотрудники мастерской и вся компания смогут намного лучше контролировать загрязнения

Раздел по безопасности

Предупреждения по технике безопасности

Руководство по эксплуатации и техническому обслуживанию
SEBU9222 i07461554

На этой машине имеется несколько специальных предупреждающих знаков. В этом разделе рассматриваются расположение мест, представляющих опасность и характер этой опасности. Ознакомьтесь со всеми предупреждающими знаками.

Проследите, чтобы все предупреждающие таблички были разборчивыми. Очищайте или заменяйте неразборчивые предупреждающие знаки. При неразборчивом изображении иллюстрации следует заменить. При очистке предупреждающих знаков пользуйтесь тканью, водой и мылом. Не применяйте растворители, бензин или другие едкие химикаты для очистки предупреждающих знаков. Растворители, бензин и едкие химикаты могут размягчать клей, которым прикреплен предупреждающий знак или табличка. При размягчении клея предупреждающий знак может отпасть.

Заменяйте все поврежденные или недостающие предупреждающие знаки. Если предупреждающий знак закреплен на заменяемой части двигателя, установите его на новую часть. Новые предупреждающие знаки можно приобрести у любого дилера компании Caterpillar.

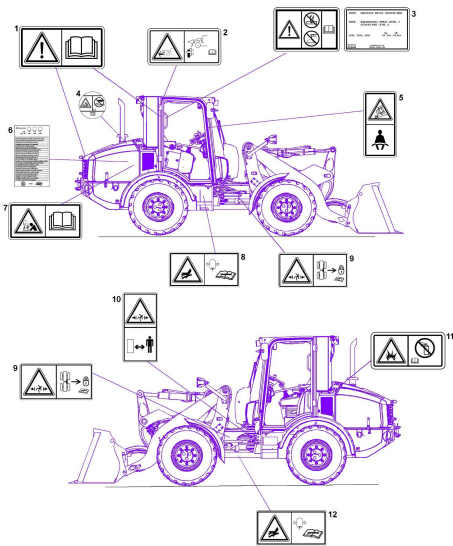


Рисунок 1 g06288246

Не включать! (1)

Данный предупреждающий знак расположен в кабине на правой стойке и в моторном отсеке на задней части двигателя.



Рисунок 2 g01370904

⚠ Предупреждение

Не эксплуатируйте эту машину и не производите на ней работ, прежде чем не прочтете и не усвоите инструкции и предупреждения в Руководстве по эксплуатации и техническому обслуживанию и в Руководстве пользователя. Несоблюдение инструкций и пренебрежение предупреждениями могут привести к несчастному случаю, в том числе и со смертельным исходом. Для получения дополнительных экземпляров Руководства обращайтесь к дилеру компании Caterpillar. **Забота о безопасности - ваша обязанность.**

Устройство смены навесного оборудования (2)

Эта предупреждающая табличка расположена в кабине на правой стойке.

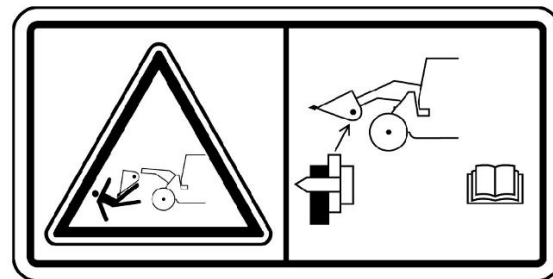


Рисунок 3 g01377715

⚠ Предупреждение

Не эксплуатируйте машину, не удостоверившись в надежном зацеплении пальцев устройства для быстрой смены навесного оборудования. Проверьте затяжку всех гидравлических соединений (при наличии). Используйте только одобренное компанией Caterpillar навесное оборудование. Неправильное присоединение навесного оборудования может привести к несчастному случаю, в том числе и со смертельным исходом.

Конструкция защиты при опрокидывании (3)

Эта предупреждающая табличка расположена в кабине на левой стойке.

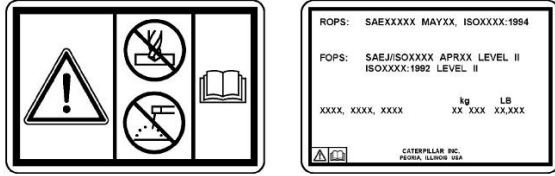


Рисунок 4

g01212098

⚠ Предупреждение

Механические повреждения, опрокидывание, модификация, доработка, неправильный ремонт могут ухудшить защитные свойства этой конструкции, что делает недействительным данный сертификат. Не производите сварку на конструкции и не сверлите в ней отверстия. Для сохранения действия сертификата получите консультацию у дилера компании Caterpillar относительно ограничений, действующих в отношении этой конструкции.

Система под давлением (4)

Эта табличка с предупреждением расположена в правой части моторного отсека над расширительным баком.



Рисунок 5

g01370913

⚠ Предупреждение

Охлаждающая жидкость горячая и находится под давлением. Запрещается касаться горячих поверхностей. За информацией о порядке проверки радиатора обращайтесь к Руководству по эксплуатации и техническому обслуживанию.

Ремень безопасности (5)

Этот предупреждающий знак расположен в кабине на передней правой стойке.

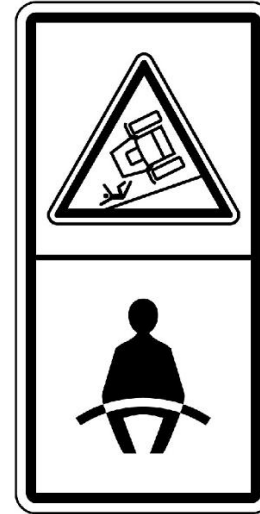


Рисунок 6

g01371636

⚠ Предупреждение

Необходимо пристегивать ремень безопасности при эксплуатации машины для предотвращения серьезной травмы вплоть до смертельного исхода в случае аварии или опрокидывания машины. Отсутствие ремня безопасности на операторе при работе машины может привести к получению серьезной травмы вплоть до смертельного исхода.

См. Руководство по эксплуатации и техническому обслуживанию, "Ремень безопасности", где приведены дополнительные сведения.

Хладагент системы кондиционирования воздуха (6)

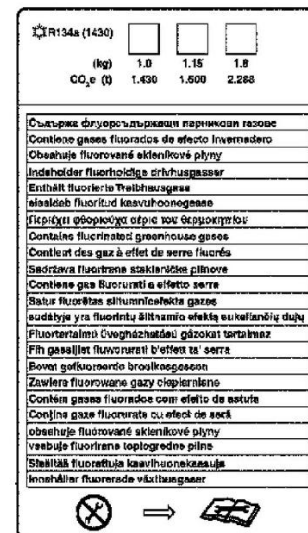


Рисунок 7

g06288250

Эта табличка (при ее наличии) располагается внутри моторного отсека с правой стороны машины.

Не выполняйте обслуживание системы кондиционирования воздуха с нарушением процедур обслуживания и ремонта, описанных в руководстве по техническому обслуживанию.

R134a - это фторсодержащий газ, вызывающий парниковый эффект (потенциал глобального потепления = 1430). CO_{2e} означает "эквивалент CO₂". Данное изделие содержит хладагент R134a. Количество R134a и CO_{2e} для данного изделия отмечено галочкой. 906M, 906K и 907M. Система 907k, 908M и 908K содержит 1,15 кг хладагента и 1,6 метрической тонны CO_{2e}.

Запуск двигателя с помощью кабелей для запуска от внешнего источника питания (7)

Эта табличка с предупреждением расположена с правой стороны моторного отсека рядом с отрицательной клеммой аккумуляторной батареи.

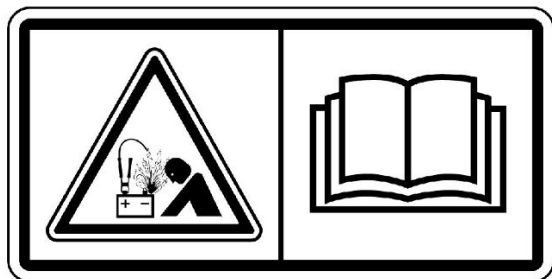


Рисунок 8

g01370909

⚠ Предупреждение

Неправильное присоединение кабеля внешнего источника питания может вызвать взрыв и повлечь за собой травму.

При использовании кабелей для пуска двигателя от внешнего источника питания всегда присоединяйте положительный провод (+) кабеля внешнего источника питания к положительному зажиму (+) аккумулятора, а отрицательный провод (-) кабеля внешнего источника питания к блоку цилиндров двигателя или к раме.

Гидроаккумулятор высокого давления (8)

Эта табличка с предупреждением по безопасности расположена на гидроаккумуляторе с правой стороны машины.

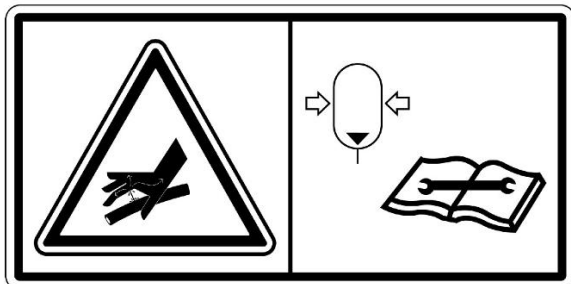


Рисунок 9

g01370912

⚠ Предупреждение

В гидроаккумуляторе находится газ и рабочая жидкость под высоким давлением. Неосторожность при снятии или ремонте гидроаккумулятора может привести к серьезным травмам. При снятии или ремонте гидроаккумулятора необходимо строго следовать инструкциям, изложенным в руководстве по техническому обслуживанию. Для проверки и зарядки гидроаккумулятора необходимо использовать специальное оборудование.

Свободное пространство отсутствует (9)

Эти таблички с предупреждением расположены с обеих сторон шарнирного соединения передней полурамы.

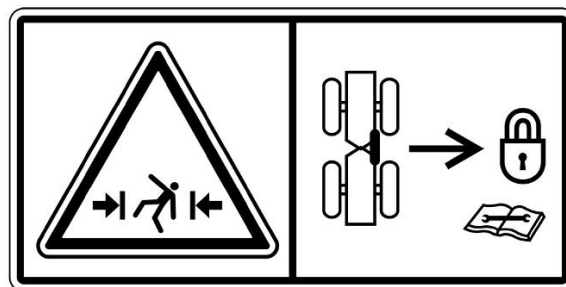


Рисунок 10

g01371647

⚠ Предупреждение

Опасность придавливания! При повороте машины в данной зоне отсутствует свободное пространство, обеспечивающее безопасность персонала. При нахождении в этой зоне персонал может получить тяжелую или смертельную травму. Перед подъемом, транспортированием машины или ее обслуживанием в зоне шарнирно-сочлененной рамы установите фиксатор, обеспечивающий жесткую сцепку передней и задней полурам.

Отсоедините и закрепите фиксатор шарнирно-сочлененной рамы в штатном положении перед возобновлением эксплуатации.

Зазор отсутствует (10)

Эти таблички с предупреждением расположены с обеих сторон шарнирного соединения задней полурамы.

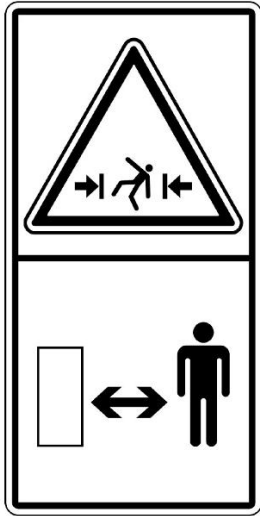


Рисунок 11

g01377717

⚠ Предупреждение

При повороте машины в этой зоне не может поместиться человек. Это создает опасность тяжелых травм или гибели от сдавливания.

Эфир (11)

Эта табличка с предупреждением расположена на фильтре предварительной очистки воздухозаборника.



Рисунок 12

g01372254

⚠ Предупреждение

Не пользуйтесь аэрозольными средствами облегчения пуска двигателя (например, эфиром). Применение подобных средств может привести к взрыву и несчастному случаю.

Гидроаккумулятор высокого давления (12)

Эта предупреждающая табличка расположена на гидроаккумуляторе машин с системой гидравлического подрессоривания фронтального рабочего оборудования.

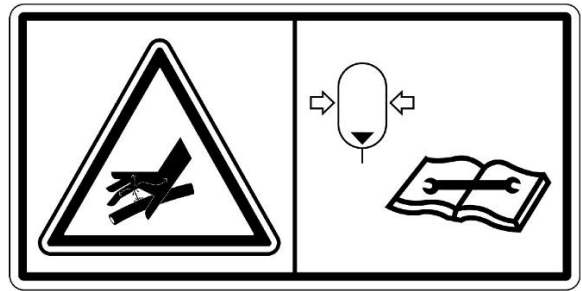


Рисунок 13

g01370912

⚠ Предупреждение

В гидроаккумуляторе находится газ и рабочая жидкость под высоким давлением. Неосторожность при снятии или ремонте гидроаккумулятора может привести к серьезным травмам. При снятии или ремонте гидроаккумулятора необходимо строго следовать инструкциям, изложенным в руководстве по техническому обслуживанию. Для проверки и зарядки гидроаккумулятора необходимо использовать специальное оборудование.

Дополнительные предупреждения

Руководство по эксплуатации и техническому обслуживанию SEBU9222

i07461566

На данной машине имеется несколько специальных предупреждающих знаков. В данном разделе рассматривается точное месторасположение этих знаков и приводится их описание. Ознакомьтесь со всеми знаками.

Проследите, чтобы все таблички были разборчивыми. Очищайте или заменяйте неразборчивые предупреждающие знаки.

Для очистки предупреждающих знаков пользуйтесь тканью, смоченной мыльной водой. Не используйте растворители, бензин или другие едкие химикаты для очистки предупреждающих знаков. Растворители, бензин или едкие химикаты могут ослабить клей, которым крепится предупреждающий знак. При размягчении клея предупреждающий знак может отклеиться.

При неразборчивом изображении иллюстрации следует заменить. Замените поврежденные и установите недостающие предупреждающие знаки. Если предупреждающий знак закреплен на заменяемой части двигателя, установите его на новую часть.

Новые предупреждающие таблички можно приобрести у дилера компании Caterpillar .

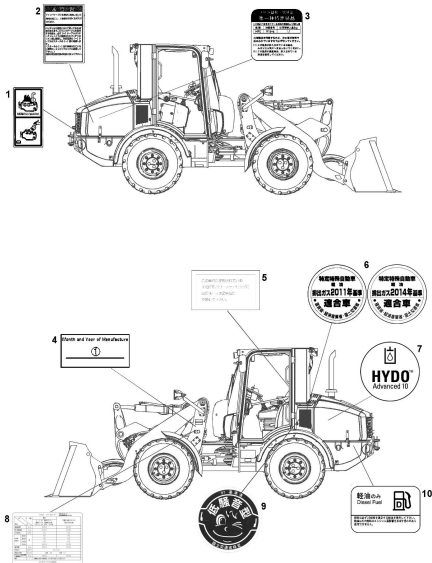


Рисунок 1

g06240256

Очистите двигатель (1)



Рисунок 2

g03146323

Кабели для запуска от внешнего источника (2)

Эта табличка расположена возле аккумуляторной батареи.

警告

ジャンパケーブルを適切に接続しないと爆発を起し、人身事故を招くおそれがあります。

バッテリーは2箇所に分けて置いてある場合があります。ジャンパケーブルを使用する場合は、必ず(+)ケーブルはスタータソレノイドに接続されたバッテリーの(+)極に接続し、外部電源の(-)ケーブルはスタータの(-)極に接続します。(スタータの(-)極が装備されていない車両は、エンジンブロックに接続して下さい。)
 接続は取扱説明書の記載に従って下さい。

Рисунок 3

g03671174

Утилизируйте хладагент HFC (3)

**フロン回収・破壊法
第一種特定製品**

この製品に使用されている冷媒の種類および封入量

種類	冷媒番号	出荷時封入量(kg)
HFC	R134a	1.1

地球環境を保護するため、次の事が法律で決められていますので必ず守ってください。

(1) この製品に封入されている冷媒を、みだりに大気中へ放出しないでください。
 (2) この製品の廃棄時は、封入されている冷媒を回収してください。

Рисунок 4

g03351365

Дата изготовления (4)

Month and Year of Manufacture

Рисунок 5

g03094703

Эта табличка расположена на левой стороне стрелы погрузчика.

Шланг высокого давления системы рулевого управления (5)

この車両に使用されている
全油圧形パワーステアリング用
高圧ホースは2年毎に
交換して下さい。

Рисунок 6

g03146324

Выбросы (6)



Рисунок 9

g02096113

Эта наклейка расположена рядом с гидробаком.

Табличка OSHA (8)

Эта наклейка расположена на левой стороне рамы погрузчика.



Рисунок 7

g03862230

900X ホイールロータ[※] 労働安全衛生法第42条 労働安全衛生法第43条 労働安全衛生法第44条

項目	単位	仕様		労働安全衛生法による 優等不利取仕様
		標準	標準キャブ付 標準牽引仕様 OO/xx-△△, OPR タイプ付	
機体質量	kg	XXXX	XXXX	XXXX
最大積載質量	kg	XXXX	XXXX	XXXX
平均接地圧	kPa	XX	XX	XX
安定度 (静的)	度	前方向	XX	XX
		後方向	XX	XX
		左方向	XX	XX
		右方向	XXXX	XXXX
機体質量	kg	XXXX	XXXX	XXXX
定格出力	(kW/PS)	XX(XX)		
最高走行速度	km/h	前進 XX	後進 XX	
フロント/リア最大荷重 (標準積載台付)	kg	XXXX	XXXX	XXXX
備考	-	記載値は仕様(作業装置、キャブ等)の違いにより変化する		

キャタピラージャパン合同会社

Рисунок 10

Табличка OSHA

g06177924

Сертификация низкого уровня шума (9)



Рисунок 8

g06240257

Выбор сертификата (6) о выбросах зависит от возраста машины. Правильная наклейка о сертификации будет прикреплена к левой части машины указанным образом.

Гидравлическое масло (7)



Рисунок 11

g03316436

Эта наклейка расположена с левой стороны машины.

Дизельное топливо (10)

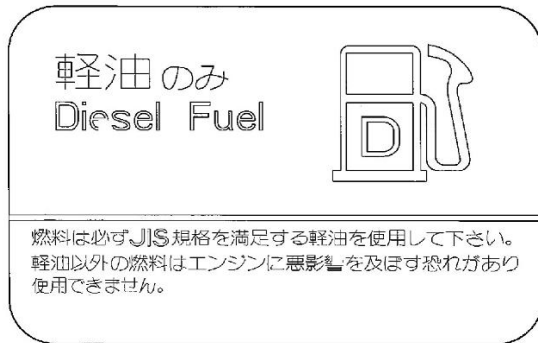


Рисунок 12

g03146321

Общие правила техники безопасности

Руководство по эксплуатации и техническому обслуживанию
SEBU9168

i07055180

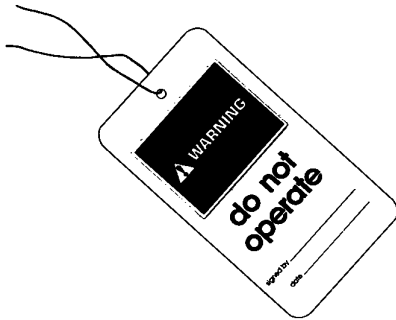


Рисунок 1

Типичный пример

g00104545

Прикрепите к пусковому переключателю двигателя или к органам управления машиной предупреждающую табличку "НЕ ВКЛЮЧАТЬ" или предупредительную табличку аналогичного содержания. Предупреждающую табличку необходимо установить до начала обслуживания или ремонта оборудования. Предупреждающую табличку SRHS7332 можно приобрести у дилера Cat .

⚠ Предупреждение

Невнимательное управление машиной может повлечь за собой потерю контроля над ней. Будьте крайне осторожны при использовании какого-либо орудия на работающей машине. Невнимательное управление машиной может повлечь за собой травму или смерть.

Найдите ширину используемого оборудования для соблюдения необходимых просветов при работе на участке с ограждениями и прочими препятствиями.

Найдите расположение высоковольтных линий электропередач и подземных силовых кабелей. Контакт машины с ними может привести к поражению электротоком с тяжелыми последствиями вплоть до смертельного исхода.

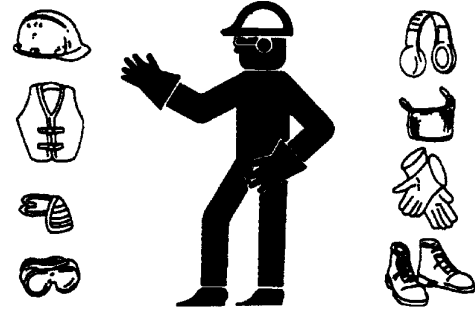


Рисунок 2

g00702020

В зависимости от условий работы используйте каску, защитные очки или другие необходимые средства личной безопасности.

Не носите свободную одежду или украшения, которые могут зацепиться за органы управления и другие части оборудования.

Все защитные ограждения и крышки должны быть надежно закреплены на своих местах на рабочем оборудовании.

Не допускайте скопления посторонних материалов на оборудовании. Удаляйте мусор, масло, рабочие инструменты и другие предметы с платформы, проходов и ступеней.

Закрепляйте все свободно лежащие предметы, например коробки с едой, инструменты и прочие предметы, не являющиеся частью рабочего оборудования.

Изучите ручные сигналы, подаваемые на рабочей площадке, и знайте лиц, уполномоченных подавать такие сигналы. Выполняйте команды, подаваемые только одним человеком.

Запрещается курение при обслуживании системы кондиционирования. Запрещается курение, если в зоне может присутствовать газообразный хладагент. Вдыхание паров, образующихся при контакте газообразного хладагента с пламенем, может привести к травме или смертельно опасному отравлению. Вдыхание газа от хладагента кондиционера через зажженную сигарету может привести к травме или смерти.

Категорически запрещается помещать технические жидкости в стеклянные емкости. Сливать масло необходимо в подходящую емкость.

При удалении жидкостей в отходы соблюдайте все требования действующих нормативных актов.

При работе с моющими растворами соблюдайте осторожность. Сообщайте о необходимости любых ремонтных работ.

Не допускайте к рабочему оборудованию посторонних лиц.

Все виды технического обслуживания выполняйте, установив рабочее оборудование в положение для технического обслуживания, если в Руководстве не указано иное. Порядок установки оборудования в положение для технического обслуживания приведен в Руководстве по эксплуатации и техническому обслуживанию .

Во время техобслуживания выше уровня земли используйте лестницы или подъемники. Используйте имеющиеся на машине точки крепления и одобренные страховочные ремни и тросы.

Сжатый воздух и вода под давлением

Воздух и вода, находящиеся под давлением, могут стать причиной выброса твердых частиц и (или) горячей воды. Выброс твердых частиц и (или) горячей воды может привести к травмам.

При использовании сжатого воздуха и/или воды под давлением для очистки оборудования используйте защитную одежду, защитную обувь и приспособления для защиты глаз. К средствам защиты глаз относятся защитные очки или защитная маска.

Для очистки разрешается применять сжатый воздух под давлением не выше 205 kPa (30 psi) , при этом со шланга должен быть снят наконечник и должен использоваться отражатель и средства личной защиты. Максимальное давление воды для очистки не должно превышать 275 kPa (40 psi) .

Не направляйте струю воды на электрические разъемы, соединения и компоненты. При использовании воздуха для очистки дайте машине остыть, чтобы уменьшить вероятность возгорания твердых частиц, попадающих на горячие поверхности.

Остаточное давление

В гидросистеме может сохраняться остаточное давление. Сброс остаточного давления может привести к внезапному движению машины или навесного оборудования. Соблюдайте осторожность при отсоединении гидравлических магистралей или штуцеров. Выход масла под высоким давлением может вызвать резкое перемещение шланга. При освобождении высокого давления возможен выброс масла. Проникающее ранение жидкостью под высоким давлением может привести к тяжелой, возможно смертельной, травме.

Поражение струей жидкости под давлением

В гидросистеме длительное время после останова машины может сохраняться остаточное давление. Несоблюдение порядка сброса давления может вызвать выброс гидравлической жидкости, срыв трубных заглушек и прочих подобных предметов с высокой скоростью.

Во избежание травм запрещается снимать какие-либо детали или узлы гидросистемы до полного сброса давления в системе. Во избежание травм запрещается разбирать какие-либо детали или узлы гидросистемы до полного сброса давления. Порядок сброса давления приводится в соответствующих разделах Руководства по техническому обслуживанию.

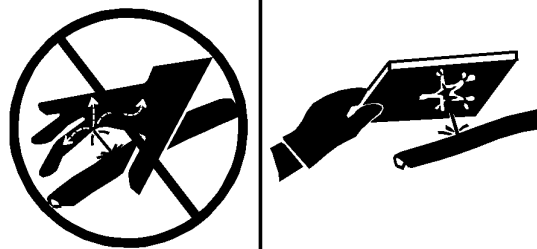


Рисунок 3

g00687600

Всегда используйте дощечку или картонку для проверки узлов машины на предмет утечек. Жидкость, вытекающая под давлением, может проникнуть в ткани тела. Проникающее ранение жидкостью под высоким давлением может привести к тяжелой, возможно смертельной, травме. Струя жидкости, вытекающая через микротверстие, может причинить тяжелую травму. При попадании жидкости под кожу немедленно обратитесь за медицинской помощью. Необходимо обратиться к врачу, знакомому с такими видами травм.

Предотвращение пролива жидкостей

При осмотре, техническом обслуживании, проверке, регулировке и ремонте машины необходимо соблюдать осторожность, не допуская пролива жидкостей. Перед открыванием отсека или разборкой узла, которые содержат жидкость, будьте готовы собрать жидкость в подходящую емкость.

Для получения информации по указанным ниже вопросам см. специальную публикацию, NENG2500, "Cat dealer Service Tool Catalog" :

- Емкости и оборудование для сбора эксплуатационных жидкостей.
- Емкости и оборудование для хранения рабочих жидкостей.

При удалении жидкостей в отходы соблюдайте все требования действующих нормативных актов.

Вдыхание

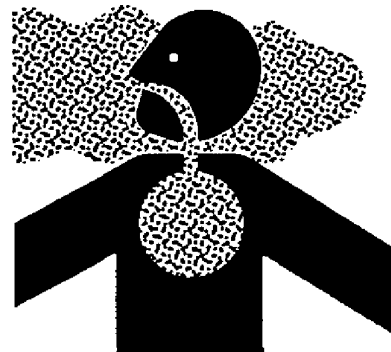


Рисунок 4

g02159053

Выхлопные газы

Соблюдайте осторожность. Выхлопные газы могут быть опасными для здоровья. Запуск двигателя машины в закрытом помещении допускается только при наличии вентиляции.

Сведения об асбесте

Оборудование и запасные части Cat , поставляемые с заводов компании Caterpillar , не содержат асбеста. Компания Caterpillar рекомендует использование только фирменных запчастей торговой марки Cat . При использовании запасных частей, содержащих асбест, и обращении с частицами асбеста необходимо придерживаться следующих общих правил.

Соблюдайте осторожность. Избегайте попадания в дыхательные пути пыли, которая может образоваться при работе с деталями, содержащими асбестоволокно. Вдыхание пыли может представлять опасность для вашего здоровья. Асбест в виде асбестоволокна может входить в состав таких деталей, как тормозные колодки, тормозные ленты, облицовка, диски муфты сцепления и некоторые прокладки. Асбест в таких деталях находится в связанном виде, например, в структуре смолы, или заключен в оболочку каким-либо иным способом. В обычных условиях работа с такими деталями не представляет опасности, если только в результате работы не разлетается пыль, содержащая асбест.

Если в рабочей зоне появилась пыль, которая может содержать асбест, придерживайтесь следующих правил:

- Никогда не используйте для очистки сжатый воздух.
- Не обрабатывайте асбестосодержащие материалы щеткой.
- Не выполняйте шлифование асбестосодержащих материалов.
- Используйте влажный метод уборки при работе с материалами, содержащими асбест.
- Можно использовать также для этих целей пылесос с высокоэффективным фильтром тонкой очистки (HEPA).
- При выполнении постоянных операций по механической обработке обеспечьте вытяжную вентиляцию.
- При отсутствии других способов исключения образования пыли, пользуйтесь соответствующим респиратором.
- Соблюдайте все правила и рекомендации по организации рабочего места. В Соединенных Штатах Америки руководствуйтесь требованиями Управления по технике безопасности и санитарии (OSHA) . Указанные требования OSHA изложены в документе "29 CFR 1910,1001" . В Японии руководствуйтесь требованиями "Предписание по предотвращению ухудшений здоровья, связанных с асбестом" в дополнении к Закону о безопасности и здравоохранении на производстве .

- Соблюдайте нормы и правила охраны окружающей среды при удалении асбестосодержащих материалов в отходы.

- Не находитесь в местах, где в воздухе присутствует асбестовая пыль.

Правильная утилизация отходов

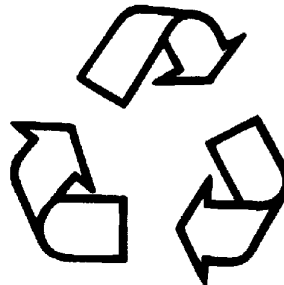


Рисунок 5

g00706404

Удаление отходов с нарушением действующих норм и правил может представлять опасность для окружающей среды. При утилизации жидкостей, способных представлять опасность, соблюдайте все требования действующих нормативных актов.

При сливе эксплуатационных жидкостей используйте только емкости, исключающие утечку жидкостей. Не сливайте отходы на землю, в канализацию или водоемы.

Предотвращение ушибов и порезов

Руководство по эксплуатации и техническому обслуживанию
SEBU9168

i03158382

При выполнении работ под машиной или навесным оборудованием надежно заблокируйте их. Не полагайтесь только на гидроцилиндры - они не всегда могут гарантировать неподвижность оборудования. Навесное оборудование может упасть при смещении какого-либо органа управления или при повреждении гидравлической линии.

Не проводите работ под кабиной, если она не закреплена надлежащим образом.

Не разрешается выполнять регулировки на движущейся машине или при работающем двигателе, если в инструкциях не указано иного.

Не разрешается для пуска двигателя замыкать клеммы электромагнита стартера. Это может привести к внезапному передвижению машины.

Если на машине имеются рычажные механизмы, приводящие в действие рабочее оборудование, следует иметь в виду, что размеры свободного пространства в зоне рычажного механизма при движении оборудования или машины изменяются. Не располагайтесь в зонах, в которых при движении машины или рабочего оборудования возможно внезапное изменение размеров свободного пространства.

Не располагайтесь в зоне вращающихся или движущихся частей машины.

Если для выполнения работ по техническому обслуживанию необходимо снять какие-либо ограждения, по окончании работ установите их на место.

Не располагайте какие-либо предметы в зоне вращения крыльчатки вентилятора. Лопasti вентилятора могут разрезать или с силой отбросить любой предмет или инструмент, попавший в них.

Не используйте перекрученные или расплетенные проволочные тросы. При работах с проволочными тросами пользуйтесь защитными рукавицами.

При сильном ударе по стопорному штифту штифт может вылететь. Вылетевший стопорный штифт может нанести травму находящимся поблизости людям. При выбивании стопорных штифтов убедитесь, что в рабочей зоне нет людей. Во избежание травмы глаз при нанесении ударов по стопорным штифтам пользуйтесь защитными очками.

При ударах по различным предметам от них могут отлетать осколки. Перед нанесением удара по предмету убедитесь, что отлетающие осколки не причинят травму.

Предупреждение ожогов

Руководство по эксплуатации и техническому обслуживанию
SEBU9316 i04771858

Не прикасайтесь к деталям работающего двигателя. Перед проведением на двигателе любых ремонтных работ дайте двигателю остыть. Перед отсоединением каких-либо линий, фитингов и аналогичных элементов стравите давление в пневмосистеме, масляной, смазочной и топливной системах, а также в системе охлаждения.

Информация по охлаждающей жидкости

При рабочей температуре двигателя охлаждающая жидкость нагрета до высокой температуры. Кроме того, охлаждающая жидкость находится под давлением. Радиатор и все трубопроводы, ведущие к обогревателям или двигателю, содержат горячую охлаждающую жидкость.

Любой контакт с горячей охлаждающей жидкостью или паром может вызвать серьезные ожоги. Прежде чем приступать к сливу охлаждающей жидкости, дождитесь снижения температуры компонентов системы охлаждения.

Проверяйте уровень охлаждающей жидкости только после останова двигателя.

Перед снятием крышки наливной горловины убедитесь в том, что она остыла. Крышка наливной горловины должна остыть до такой степени, когда ее можно снять голй рукой. Снимая крышку наливной горловины, отворачивайте ее медленно, чтобы сбросить давление в системе охлаждения.

Кондиционирующая присадка к охлаждающей жидкости содержит щелочь. Контакт со щелочью может стать причиной химического ожога. Избегайте попадания щелочи на кожу, в глаза и рот.

Масла

Горячие масла и нагретые детали могут стать причиной ожогов. Избегайте попадания на кожу горячего масла. Избегайте контакта кожи с горячими элементами системы.

Снимайте крышку наливной горловины гидробака только после останова двигателя. Крышка наливной горловины должна остыть до такой степени, когда ее можно снять голй рукой. Съем крышки наливной горловины гидробака производите в соответствии с указаниями, изложенными в настоящем Руководстве.

Аккумуляторные батареи

В аккумуляторных батареях содержится электролит. Электролит является кислотой, контакт с которой может стать причиной химического ожога. Не допускайте попадания электролита в глаза и на кожу.

При проверке уровня электролита в аккумуляторной батарее не разрешается курить. Аккумуляторные батареи выделяют горючие легковоспламеняющиеся пары.

При работе с аккумуляторными батареями обязательно пользуйтесь защитными очками. После работы с аккумуляторными батареями вымойте руки. Для работы с аккумуляторными батареями рекомендуется надевать перчатки.

Предотвращение пожаров и взрывов

Руководство по эксплуатации и техническому обслуживанию
SEBU9316 i06225559



Рисунок 1

g00704000

Регенерация

При регенерации температура выхлопного газа возрастает. Следуйте правилам пожарной безопасности и при необходимости отключайте функцию регенерации (при наличии).

Общая информация

Все виды топлива, большая часть смазочных материалов, а также некоторые охлаждающие жидкости огнеопасны.

Для снижения риска возникновения пожара или взрыва компания Cat рекомендует выполнять следующие действия.

Всегда выполняйте осмотр машины; это поможет выявить возможные источники возникновения пожара. Запрещается эксплуатация машины при наличии пожарной опасности. По вопросам технического обслуживания обращайтесь к дилеру компании Caterpillar .

Ознакомьтесь с правилами использования основного и запасного выходов машины. См. раздел Руководства по эксплуатации и техническому обслуживанию, "Запасный выход" .

Запрещается эксплуатация машины при наличии утечек жидкостей. Перед дальнейшей эксплуатацией машины необходимо устранить утечки и очистить следы жидкостей. Утечка или пролив жидкостей на горячие поверхности или на элементы электрической системы может привести к пожару. Пожар может повлечь за собой несчастный случай, в том числе и со смертельным исходом.

Удалите воспламеняющиеся материалы, такие как листья, ветки, бумага, мусор и т. д. Эти предметы могут скапливаться в моторном отсеке или вокруг других горячих поверхностей и деталей машины.

Следите за тем, чтобы двери доступа к основным узлам машины были закрыты и исправны, в целях обеспечения возможности использования противопожарного оборудования при возникновении возгорания.

Убирайте все скапливающиеся огнеопасные материалы, такие как топливо, масло и мусор, с машины.

Запрещается эксплуатировать машину вблизи открытого пламени.

Работайте с установленными экранами. Экраны выхлопной системы (при наличии), предотвращают попадание струй топлива или масла на горячие элементы выхлопной системы в случае повреждения трубопровода, шланга или уплотнения. Защитные экраны системы выпуска должны быть установлены надлежащим образом.

Не проводите сварочные работы и газовую резку над баками и трубопроводами, содержащими воспламеняющиеся жидкости и материалы. Очищайте и продувайте трубопроводы и баки. Перед выполнением сварочных работ или газопламенной резки промойте и очистите трубопроводы и баки негорючим растворителем. Убедитесь, что компоненты заземлены надлежащим образом, в целях предотвращения нежелательных разрядов.

Пыль, образующаяся при ремонте неметаллических капотов и крыльев, может быть огне- и взрывоопасной. Ремонт таких компонентов машины производите в хорошо проветриваемых местах вдали от открытого огня и мест образования искр. Используйте подходящие средства индивидуальной защиты (СИЗ).

Проверьте все трубопроводы и шланги на наличие признаков износа или повреждений. Замените поврежденные трубопроводы и шланги. Трубопроводы и шланги должны иметь надежную опору и быть закреплены хомутами. Затяните все соединения с рекомендуемым моментом затяжки. Повреждение защитных крышек и изоляции может стать причиной возгорания.

Храните топливо и смазочные материалы в маркированных емкостях в недоступных для посторонних лиц местах. Храните промасленную ветошь и все огнеопасные материалы в защитных контейнерах. Запрещается курить в местах хранения огнеопасных материалов.



Рисунок 2

g03839130

При заправке машины топливом соблюдайте осторожность. Запрещается курить при выполнении работ по заправке машины топливом. Не разрешается заправлять машину топливом вблизи открытого огня и мест образования искр. Во время заправки топливом запрещается использовать мобильные телефоны и другие электронные устройства. Перед началом заправки топливом заглушите двигатель. Заправку топливом производите вне помещений. Тщательно очистите все пролитое топливо.

При заправке топливом примите меры для защиты от статического разряда. Дизельное топливо со сверхнизким содержанием серы (ULSD) имеет повышенный риск воспламенения от статического разряда по сравнению с топливом с более высоким содержанием серы. Пожар или взрыв могут привести к серьезным травмам или гибели. Обратитесь к вашему поставщику топлива и топливной системы, чтобы убедиться в том, что система подачи топлива соответствует требованиям стандартов в отношении надлежащего заземления и соединения компонентов.

Не храните легковоспламеняющиеся жидкости в кабине оператора.

Аккумуляторная батарея и кабели аккумуляторной батареи



Рисунок 3

g03839133

Компания Cat рекомендует соблюдать следующие условия для снижения опасности возгорания и взрыва, связанной с аккумуляторной батареей.

Не эксплуатируйте машину, если кабели аккумуляторной батареи и связанные с ней детали изношены или повреждены. По вопросам технического обслуживания обращайтесь к дилеру компании Caterpillar .

Соблюдайте инструкции по безопасности при запуске двигателя с помощью кабеля для запуска от внешнего источника. Неправильное подключение пусковых соединительных кабелей может привести к взрыву и нанести травмы персоналу. Точные инструкции см. в Руководстве по эксплуатации и техническому обслуживанию, "Пуск двигателя с применением пусковых соединительных кабелей" .

Не заряжайте замерзшую аккумуляторную батарею. Это может привести к взрыву.

Газы, выходящие из аккумуляторной батареи, могут взорваться. Не допускайте контакта открытого пламени или искр с верхней частью аккумуляторной батареи. Запрещается курить в местах зарядки аккумуляторных батарей. Запрещается использовать мобильные телефоны и другие электронные устройства в месте зарядки аккумуляторных батарей.

Не проверяйте заряд аккумуляторной батареи, замыкая контакты металлическим предметом. Для проверки заряда батареи используйте вольтметр.

Ежедневно осматривайте кабели аккумуляторной батареи там, где они видны. Проверяйте кабели, зажимы, накладки и другой крепеж на наличие повреждений. Замените все поврежденные детали. Проверяйте на предмет наличия признаков следующих повреждений, которые возникают со временем вследствие использования и внешних факторов:

- "Размочаливание"
- истирания;
- Наличие трещин
- Выцветание

- Порезы изоляции кабелей
- Замасливание
- Коррозия клемм, повреждение клемм и их расшатанность

Замените поврежденные кабел (и) и связанные с ними детали. Удаляйте все загрязнения, которые могут вызвать неисправность изоляции или износ и повреждение связанного компонента. Убедитесь, что все компоненты установлены надлежащим образом.

Оголенный провод из кабеля аккумуляторной батареи может вызвать короткое замыкание на "массу", если он коснется заземленной поверхности. При коротком замыкании кабеля аккумуляторной батареи происходит нагрев от тока аккумуляторной батареи, и возникает угроза возгорания.

Оголенный провод из кабеля заземления между аккумуляторной батареей и выключателем "массы" может вызвать обход выключателя "массы", если оголенный провод коснется заземленной поверхности. Это может снизить безопасность при обслуживании машины. Ремонтируйте или заменяйте компоненты перед обслуживанием машины.

⚠ Предупреждение

Пожар на машине может повлечь за собой несчастный случай, в том числе и со смертельным исходом. Оголенные кабели аккумуляторной батареи, соприкасающиеся с заземленным соединением, могут стать причиной пожара. Замените кабели и соответствующие детали, если на них имеются признаки износа или повреждения. Свяжитесь со своим дилером Cat .

Проводка

Ежедневно проверяйте электрические провода. Если обнаружен какой-либо из приведенных ниже признаков, замените детали перед эксплуатацией машины.

- "Размочаливание"
- Признаки истирания или износа
- Наличие трещин
- Выцветание
- Порезы изоляции
- Другие повреждения

Убедитесь, что все зажимы, защитные устройства, ограждения и хомуты установлены надлежащим образом. Это поможет предотвратить вибрацию, трение одной детали о другую и перегревание во время работы двигателя.

Необходимо избегать крепления электропроводки к шлангам и трубкам, содержащим легковоспламеняющиеся или горючие жидкости.

По вопросам проведения ремонта и приобретения запасных частей обращайтесь к дилерам Cat .

Очищайте проводку и электрические соединения от мусора.

Трубопроводы, патрубки и шланги

Запрещается изгибать трубопроводы, находящиеся под высоким давлением. Запрещается стучать по трубопроводам высокого давления. Не разрешается устанавливать деформированные трубопроводы или шланги. Используйте соответствующие фиксирующие гаечные ключи для затяжки всех соединений рекомендуемым моментом.

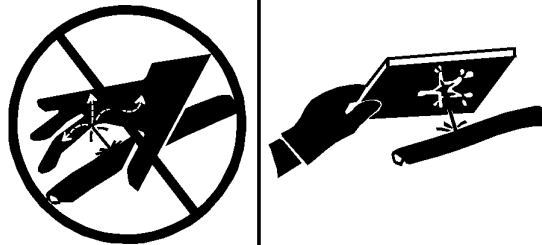


Рисунок 4

g00687600

При проверке трубопроводов, патрубков и шлангов соблюдайте осторожность. Используйте средства индивидуальной защиты (СИЗ) при проверке на утечки. Всегда используйте дощечку или картонку для проверки узлов машины на предмет утечек. Жидкость, вытекающая под давлением, может проникнуть в ткани тела. Проникающее ранение жидкостью под высоким давлением может привести к тяжелой, возможно смертельной, травме. Струя жидкости, вытекающая через микротверстие, может причинить тяжелую травму. При попадании жидкости под кожу немедленно обратитесь за медицинской помощью. Необходимо обратиться к врачу, знакомому с такими видами травм.

Заменяйте соответствующие детали в случаях:

- Повреждение или потеря герметичности концевых соединений.
- Истирание или порезы внешней оболочки.
- Оголение проводов.
- Набухание или раздувание наружного покрытия.
- Перекручивание гибкой части шланга.
- Оголение армирования проводов.
- Смещение концевых соединений.

Убедитесь в надлежащей установке всех хомутов, ограждений и теплоизоляционных экранов. Это поможет предотвратить вибрацию, трение одной детали о другую, перегревание и отказ трубопроводов, шлангов и трубок при эксплуатации машины.

Запрещается эксплуатация машины при наличии пожарной опасности. Отремонтируйте все корродированные, поврежденные и плохо закрепленные трубопроводы. Утечки могут послужить причиной возгорания. По вопросам проведения ремонта и приобретения запасных частей обращайтесь к дилерам Cat . Используйте фирменные детали Cat или эквивалентные им по предельным параметрам давления и температуры.

Эфир

Эфир (при наличии) обычно используется в низкотемпературных условиях. Эфир представляет собой токсичный и горючий продукт.

Используйте только одобренные емкости для эфира в системах впрыска эфира. Не разрешается впрыскивать в двигатель эфир вручную. Соблюдайте инструкции по холодному пуску двигателя. См. раздел в Руководстве по эксплуатации и техническому обслуживанию под заголовком "Запуск двигателя" .

⚠ Предупреждение

Распыление эфира в двигатель с дизельным сажевым фильтром (DPF) может привести к скопленнию паров эфира в фильтре DPF и взрыву. Это совместно с другими факторами может привести к травмам или гибели.

Используйте эфир только в хорошо проветриваемых зонах. Запрещается курить при замене баллонов с эфиром.

Запрещается хранить баллоны с эфиром в жилых помещениях и в кабине оператора на машине. Запрещается хранить баллоны с эфиром в местах, подверженных прямому воздействию солнечных лучей, и при температурах выше 49°C (120,2°F) . Храните баллоны с эфиром в местах, удаленных от источников открытого пламени или искр.

Удаляйте использованные баллоны из-под эфира в соответствии с действующими нормами и правилами. Запрещается пробивать баллоны с эфиром. Храните баллоны с эфиром в местах, недоступных посторонним лицам.

Огнетушитель

В качестве дополнительной меры безопасности на машине необходимо иметь огнетушитель.

Умейте пользоваться огнетушителем. Регулярно выполняйте осмотр и техническое обслуживание огнетушителя. Следуйте рекомендациям, приведенным в табличке с инструкциями.

Рассмотрите возможность установки системы пожаротушения после покупки машины, если область использования машины и рабочие условия допускают использование такой системы.

Пожаробезопасность

Руководство по эксплуатации и техническому обслуживанию
SEBU9316

i07049069

Примечание: Перед началом эксплуатации машины изучите расположение аварийных выходов и научитесь ими пользоваться.

Примечание: Перед началом эксплуатации машины изучите расположение огнетушителей и научитесь ими пользоваться.

В случае возгорания машины главный приоритет имеют ваша безопасность и безопасность других людей на рабочей площадке. Выполнение перечисленных ниже действий допускается только в случае, если эти действия не представляют опасности и не подвергают риску вас и находящихся поблизости от машины людей. Оцените риск возможной травмы и в случае наличия опасности покиньте опасную зону.

Отведите машину от мест хранения огнеопасных материалов, например заправочных/масляных станций, несущих конструкций, мусора, мульчи и мест хранения пиломатериалов.

Как можно быстрее опустите навесное оборудование и заглушите двигатель. Если не остановить двигатель, то он будет продолжать подавать топливо, и пожар усилится. Усиление пожара будет вызвано подачей горючих жидкостей из поврежденных шлангов, которые присоединены к двигателю или насосам.

Если возможно, переведите выключатель "массы" аккумуляторной батареи в положение ВЫКЛ. Отключение аккумуляторной батареи позволит избежать возгорания в случае короткого замыкания. Если при неотключенной аккумуляторной батарее электрическая проводка повреждена огнем, то короткое замыкание может стать вторым источником возгорания.

Сообщите аварийным службам о возникновении и местоположении пожара.

Если машина оснащена системой пожаротушения, выполните инструкции производителя, чтобы активировать эту систему.

Примечание: Системы пожаротушения должны регулярно проверяться квалифицированным персоналом. Вы должны уметь пользоваться системой пожаротушения.

Если вы не можете предпринять других действий, необходимо заглушить двигатель машины перед тем, как покинуть кабину. После выключения двигателя прекращается подача топлива в область возгорания.

Если пожар выходит из-под контроля, помните о следующих опасностях:

- Шины на колесных машинах могут взорваться по мере их прогорания. При взрыве горячие осколки и обломки могут быть выброшены на большое расстояние.
- При пожаре емкости, гидроаккумуляторы, шланги и фитинги могут выбросить жидкости и обломки на большие расстояния.

- Помните, что практически все эксплуатационные жидкости машины, включая охлаждающую жидкость и масла, являются огнеопасными. Кроме того, пластмасса, резина, ткань и смолы, используемые в стеклопластиковых панелях, также являются горючими материалами.

Местоположение огнетушителя

Руководство по эксплуатации и техническому обслуживанию SEBU9222

i07461549

Убедитесь в наличии огнетушителя на машине. Ознакомьтесь с техникой эксплуатации огнетушителя. Регулярно осматривайте огнетушитель и проводите его техническое обслуживание. Соблюдайте рекомендации, напечатанные на табличке.

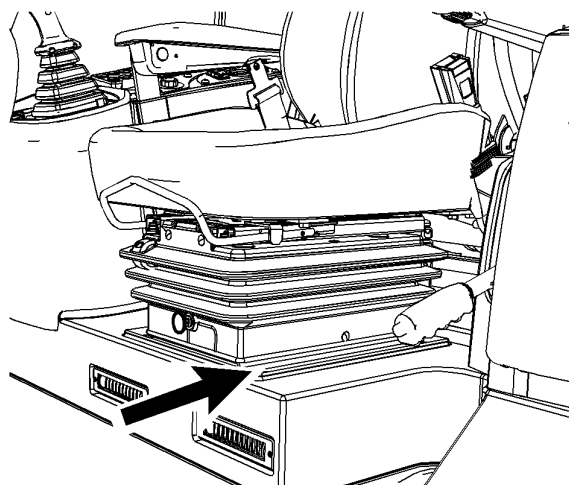


Рисунок 1

g06008409

Установите огнетушитель на платформе слева от сиденья. Огнетушитель рекомендуется устанавливать в этом месте.

Сведения о шинах

Руководство по эксплуатации и техническому обслуживанию SEBU9316

i06180049

Взрывания надутых воздухом шин произошло от сгорания газов внутри шин под воздействием температуры. Взрывания могут быть вызваны теплом, которое вырабатывается при сварке, нагреванием компонентов обода, внешним пламенем либо излишним использованием тормозов.

Взрывание шины намного сильнее прокола. Взрывание может отбросить шину, компоненты обода и моста от машины. Не стойте на их пути. Как сила самого взрыва, так и летящие осколки могут причинить материальный ущерб, травму или смерть.



Рисунок 1
Показан типичный пример шины

g02166933

Не приближайтесь к горячей или явно поврежденной шине.

Caterpillar не рекомендует использовать воду или кальций в качестве балласта для шин, за исключением машин, рассчитанных на такую дополнительную массу. Для таких машин в разделе, посвященном техническому обслуживанию, содержатся инструкции по правильной накачке и заполнению шин. Балласт, например жидкость в шинах, увеличивает общий вес машины и может влиять на компоненты тормозной системы, рулевой системы, силовой передачи или сертификацию такой конструкции защиты, как ROPS. Использование антикоррозионных средств для шин или обода, а также других антикоррозионных добавок, не требуется.

⚠ Предупреждение

Во избежание перекачивания необходимо располагать надлежащим оборудованием для накачки азотом и пройти соответствующее обучение. При применении несоответствующего или неправильно эксплуатируемого оборудования может произойти разрыв шины или повреждение обода колеса, а также несчастный случай или гибель.

Так как давление в полностью заряженном баллоне с азотом составляет примерно 15000 кПа (2200 фунтов на кв. дюйм), то при неправильном применении оборудования для накачки может произойти разрыв шины и (или) повреждение обода колеса.

Для накачки шин рекомендуется использовать сухой газообразный азот. Если ранее шины были накачаны воздухом, для регулировки давления в них также рекомендуется использовать азот. Азот хорошо смешивается с воздухом.

Шины, накачанные азотом, снижают вероятность взрыва из-за того, что азот не способствует возгоранию. Азот предотвращает окисление и износ резины, а также коррозию компонентов обода.

Во избежание перекачки необходимо научиться использовать и применять надлежащее оборудование для накачки азотом. Прокол шины или поломка обода может явиться результатом ненадлежащего или неправильно использованного оборудования.

При накачке шин стойте позади протектора и используйте самозакрепляющийся патрон.

Обслуживание шин и ободов может быть опасным. Это обслуживание должно выполняться только обученным персоналом с применением надлежащих инструментов и методов работы. При несоблюдении правильного порядка работы при обслуживании шин и колесных дисков эти узлы могут разрываться силой взрыва. Сила взрыва может привести к серьезным травмам или смерти. Внимательно следуйте особым инструкциям от продавца шин.

Предупреждение поражения молнией при грозе

Руководство по эксплуатации и техническому обслуживанию
SEBU9316

i01192259

В том случае, если в непосредственной близости от машины происходит гроза, не разрешается:

- Подниматься на машину.
- Спускаться с машины.

Если гроза застала вас в кабине оператора, оставайтесь в кабине. Если во время грозы вы находитесь на земле, не оставайтесь поблизости от машины.

Перед пуском двигателя

Руководство по эксплуатации и техническому обслуживанию
SEBU8788

i01803560

Убедитесь, что звено фиксатора поворотной рамы находится в положении хранения. За сведениями по правильному порядку проведения указанной процедуры обращайтесь к разделу Руководства по эксплуатации и техническому обслуживанию, "Фиксатор поворотной рамы". Для обеспечения возможности рулевого управления машиной звено фиксатора поворотной рамы должно находиться в положении хранения.

Производите пуск двигателя только из отделения оператора. Ни в коем случае не замыкайте накоротко клеммы стартера или аккумулятора. Короткое замыкание может шунтировать систему пуска двигателя с нейтрали. Короткое замыкание также может вызвать повреждение электросистемы.

Осмотрите состояние ремня безопасности и его креплений. Замените поврежденные или изношенные детали. Независимо от внешнего вида заменяйте ремень безопасности после трех лет использования. Не пользуйтесь удлинителями ремня безопасности на инерционных ремнях безопасности.

Отрегулируйте сиденье так, чтобы оператор мог перемещать педали на полный ход. При этом оператор должен сидеть, опираясь спиной на спинку сиденья.

Убедитесь в соответствии установленного на машине осветительного оборудования данным условиям работы. Убедитесь в исправности всех осветительных приборов.

Перед пуском двигателя убедитесь в отсутствии персонала в рабочей зоне. Перед началом управления машиной убедитесь в отсутствии персонала в рабочей зоне. Убедитесь в отсутствии персонала на машине, под машиной и вокруг машины.

Информация о видимости

Руководство по эксплуатации и техническому обслуживанию
SEBU9168

i04890573

Чтобы убедиться в отсутствии опасностей в зоне расположения машины, перед пуском машины проведите внешний ее осмотр.

В процессе работы машины ведите постоянное наблюдение за зоной вокруг машины, чтобы выявлять потенциальные опасности при их появлении вблизи машины.

Машина может быть укомплектована средствами улучшения обзора. Примерами средств улучшения обзора являются системы телевизионного наблюдения и зеркала. Прежде чем приступить к работе на машине, необходимо убедиться в том, что средства улучшения обзора исправны и очищены. Отрегулируйте средства улучшения обзора, соблюдая порядок регулировки, описанный в данном Руководстве по эксплуатации и техническому обслуживанию. Если машина оснащена системой визуального наблюдения за рабочей площадкой, ее регулировка должна осуществляться в соответствии с разделом руководства по эксплуатации и техническому обслуживанию, SEBU8157, "Система визуального наблюдения за рабочей площадкой". Если машина оснащена системой обнаружения объектов Cat, ее регулировка должна осуществляться в соответствии с разделом руководства по эксплуатации и техническому обслуживанию, "Система обнаружения объектов Cat" конкретной машины.

На больших машинах может оказаться невозможным обеспечить прямую видимость всех участков в зоне вокруг машины. В этом случае требуется такая организация работ на рабочей площадке, которая сводит к минимуму опасности, связанные с ограничением видимости. Организация работ на рабочей площадке - это совокупность правил и приемов работы, которые координируют действия людей и машин, совместно работающих на площадке. В том числе, организация работ на рабочей площадке включает в себя следующее:

- инструкции по технике безопасности;
- установленные схемы перемещения машины и автотранспорта;
- Рабочие, регулирующие безопасное движение транспорта
- образование зон с ограниченными доступом и движением;
- обучение операторов;
- установка предупреждающих символов или знаков на машинах и транспортных средствах;
- создание системы связи;

- обмен информацией между рабочими и операторами до приближения машины.

Изменения, вносимые в оснащение машины пользователем и приводящие к ухудшению обзора, подлежат оценке.

Пуск двигателя

Руководство по эксплуатации и техническому обслуживанию
SEBU8788

i01149208

Не производите пуск двигателя, если на пусковом переключателе двигателя или органах управления висит предупреждающая табличка. При этом также запрещается передвигать какие-либо органы управления.

Перед пуском двигателя переведите все органы управления гидравлическим оборудованием в положение УДЕРЖАНИЕ.

Установите переключатель направления движения в НЕЙТРАЛЬНОЕ положение.

Включите стояночный тормоз.

Выхлоп дизельного двигателя содержит продукты сгорания, которые могут быть вредными для здоровья. Пускайте двигатель только в хорошо проветриваемом месте. Эксплуатируйте двигатель только в хорошо проветриваемом месте. В закрытом помещении обеспечьте отвод выхлопных газов наружу.

Перед началом работы

Руководство по эксплуатации и техническому обслуживанию
SEBU8788

i01803600

Убедитесь, что на машине и вокруг нее никого нет.

Удалите все препятствия на пути машины. Остерегайтесь проводов, канав и прочих препятствий.

Все окна должны быть чистыми. Зафиксируйте двери в открытом или закрытом положении. Зафиксируйте окна в открытом или закрытом положении.

Отрегулируйте зеркала заднего вида (при наличии) для наилучшего обзора зоны непосредственной близости к машине.

Убедитесь в исправности работы звукового сигнала машины, звукового сигнала заднего хода (при наличии) и других предупреждающих устройств.

Надежно пристегните ремень безопасности.

Эксплуатация

Руководство по эксплуатации и техническому обслуживанию
SEBU7581

i07776342

Управляйте машиной сидя в сиденье. Во время эксплуатации машины ремень безопасности должен быть пристегнут. Работайте органами управления только при включенном двигателе.

Работая на машине медленно на открытом пространстве, проверьте исправность работы всех органов управления и защитных устройств.

Перед началом движения машины убедитесь, что никто не подвергнется опасности.

Перевозка на машине людей допускается только при наличии дополнительного сиденья с ремнем безопасности. Водитель должен сидеть и ремень безопасности должен быть пристегнутым.

Никогда не используйте навесное оборудование в качестве рабочей платформы.

Работая на машине, отмечайте ремонтные работы, подлежащие выполнению. Сообщайте о необходимых ремонтных работах.

Расстояние от уровня земли до навесного оборудования должно составлять примерно 40 см (15 inches) .

Не приближайтесь к краям обрывов, котлованов и нависающих выступов.

Избегайте движения машины поперек линии уклона. Всегда, когда это возможно, эксплуатируйте машину вверх или вниз по склонам. В случае бокового соскальзывания машины под уклон немедленно освободитесь от груза и разверните машину под уклон.

Избегайте ситуаций, которые могут привести к опрокидыванию машины. Машина может опрокинуться при работе на холмах, насыпях и склонах. Опрокидывание машины возможно также при пересечении канав, гребней возвышенностей или иных неожиданных препятствий.

Постоянно следите за работой машины. Не перегружайте машину сверх ее возможностей.

Запрещается переступать через проволочный канат и стоять над ним. Не разрешайте другим лицам стоять над проволочным канатом или переступать через него.

Ознакомьтесь с габаритными размерами своей машины.

При эксплуатации на машине должна быть установлена конструкция защиты при опрокидывании (ROPS).

Заправка машины топливом

Предупреждение

Дизельное топливо со сверхнизким содержанием серы (ULSD) отличается более высоким риском воспламенения от статического разряда по сравнению с топливом с более высоким содержанием серы. Это может стать причиной пожара или взрыва. За подробной информацией о порядке заземления и соединения компонентов обратитесь к поставщику топлива или топливной системы.

Предупреждение

Во избежание травм или гибели не курите вблизи горючих жидкостей.

Горючими являются все виды топлива, большинство смазочных материалов и некоторые виды охлаждающей жидкости.

Храните все виды топлива и смазочные материалы в маркированных емкостях и не допускайте к ним посторонних лиц.

Утечки или проливы топлива на горячие поверхности или электрические компоненты могут привести к пожару.

Промасленную ветошь и другие воспламеняющиеся материалы храните в защитной емкости в безопасном месте.

Своевременно утилизируйте отработанные горючие материалы - топливо, масло и другой мусор.

По возможности не допускайте попадания пламени любой интенсивности на машину.

Найдите наливную горловину топливного бака и снимите ее крышку. Заправив машину, установите крышку топливного бака на место и заблокируйте ее.

Крышка топливного бака может сильно нагреваться. Пользуйтесь средствами индивидуальной защиты во избежание ожогов. Дайте крышке остыть, прежде чем заправлять машину топливом.

Предельные состояния и их критерии

Предельными состояниями являются внезапные проблемы с машиной, которые необходимо устранить, прежде чем продолжать эксплуатацию машины.

В разделе данного руководства по эксплуатации и техническому обслуживанию Безопасность описываются критерии предельных состояний, при которых требуется замена, для таких элементов, как предупреждающие таблички, ремень безопасности и его крепеж, трубопроводы, патрубки, шланги, кабели аккумуляторной батареи и сопутствующие детали, электрическая проводка, а также изложен порядок устранения утечек любых жидкостей.

В разделе данного руководства по эксплуатации и техническому обслуживанию Регламент технического обслуживания описываются критерии предельных состояний, при которых требуется ремонт или замена таких деталей (при наличии), как сигналы тревоги, звуковые сигналы, тормозная система, система рулевого управления и конструкции защиты при опрокидывании.

В разделе данного руководства по эксплуатации и техническому обслуживанию Система контроля (при наличии) содержатся критерии предельных состояний (включая предупреждение категории 3), при которых необходимо незамедлительно выключить двигатель.

В следующей таблице приведены сводные данные о некоторых предельных состояниях, описанных в данном руководстве по эксплуатации и техническому обслуживанию. В таблице указаны критерии предельных состояний и действия, которые следует выполнять при их достижении. Каждая система или компонент в этой таблице совместно с соответствующим предельным состоянием представляет собой описание потенциальной критической неисправности, подлежащей устранению. Если не устранять предельные состояния (путем выполнения соответствующих требуемых действий), то эти состояния, усугубленные другими факторами или обстоятельствами, чреваты увечьем или гибелью. При несчастном случае обратитесь в соответствующую экстренную службу, укажите место происшествия и опишите инцидент.

Таблица 1

Наименование компонентов, системы	Предельное состояние	Критерии Действие	Требуется Действие
Трубопроводы, патрубки и шланги	Повреждение или потеря герметичности концевых соединений. Истирание или порезы внешней оболочки. Оголение проводов. Набухание или раздувание наружного покрытия. Перекручивание гибкой части шланга. Оголение армирования проводов. Смещение концевых соединений.	Явно проржавевшие, плохо закрепленные или поврежденные патрубки, трубопроводы и шланги. Видны подтеки жидкости.	Немедленно отремонтируйте все проржавевшие, плохо закрепленные и поврежденные трубопроводы, патрубки и шланги. Немедленно устранили утечки, которые могут стать причиной возгорания.
Электропроводка	Признаки истирания и абразивного износа, трещины, обесцвеченные участки, порезы изоляции	Видимые повреждения электрических проводов	Незамедлительно замените поврежденные провода
Кабели аккумуляторной батареи	Признаки истирания и абразивного износа, трещины, обесцвеченные участки, порезы изоляции кабелей, загрязнение, коррозия клемм, повреждение клемм и их расшатанность	Видимые повреждения кабелей аккумуляторной батареи	Немедленно замените поврежденные кабели аккумуляторной батареи
Конструкции защиты при опрокидывании	Конструкции погнуты, имеют трещины или плохо закреплены. Наличие ослабленных или поврежденных болтов, отсутствие болтов.	Видимые повреждения конструкций. Наличие ослабленных или поврежденных болтов, отсутствие болтов.	Не работайте на машине с поврежденными конструкциями, при наличии ослабленных или поврежденных болтов либо при отсутствии болтов. Обратитесь к своему дилеру компании Cat по вопросу проверки, ремонта или замены.
Ремень безопасности	Изнанен или поврежден ремень безопасности или его крепеж	Видимые признаки износа или повреждения.	Немедленно замените изношенные или поврежденные детали.
Ремень безопасности	Срок службы ремня безопасности	Три года со дня установки	Замените ремень безопасности через три года со дня установки.
Предупреждения по технике безопасности	Внешний вид предупредительной таблички	Предупредительные таблички повреждены и из-за этого их невозможно прочитать	Замените нечитаемые изображения.
Звуковые предупредительные устройства (при наличии)	Громкость звукового предупреждения	Звуковое предупреждение отсутствует или слишком тихое	Немедленно отремонтируйте или замените неисправные звуковые предупредительные устройства.
Видеокамеры (при наличии)	Грязь или мусор на объективе камеры	Грязь или мусор закрывает объектив камеры	Очистите камеру перед началом работы на машине.
Окна кабины (при наличии)	Грязь, мусор, поврежденные окна	Грязь или мусор ухудшают обзор. Все поврежденные окна.	Очистите окна перед началом работы на машине. Отремонтируйте или замените поврежденные окна перед началом работы на машине.
Зеркала (при наличии)	Грязь, мусор, поврежденное зеркало	Грязь или мусор ухудшают обзор. Все поврежденные зеркала.	Очистите зеркала перед началом работы на машине. Отремонтируйте или замените поврежденные зеркала перед началом работы на машине.
Тормозная система	Ухудшение торможения	Тормозная система не прошла проверки, описанные в разделе "Техническое обслуживание" или в руководстве по проверке и регулировке	Обратитесь к своему дилеру компании Cat, чтобы проверить и при необходимости отремонтировать тормозную систему.

Система охлаждения:	Слишком высокая температура охлаждающей жидкости.	Система контроля отображает предупреждение категории 3	Немедленно заглушите двигатель. Проверьте уровень охлаждающей жидкости, убедитесь, что не засорен радиатор системы охлаждения. См. раздел Руководства по эксплуатации и техническому обслуживанию. Проверьте натяжение приводных ремней вентилятора водяного насоса. См. раздел руководства по эксплуатации и техническому обслуживанию. Ремни - осмотр, регулировка натяжения, замена. Выполните необходимые ремонтные работы.
Система смазки двигателя	Обнаружено нештатное давление масла двигателя.	Система контроля отображает предупреждение категории 3	Если предупреждение остается на минимальной ЧВД на холостом ходу, заглушите двигатель и проверьте уровень моторного масла. Необходимо как можно скорее произвести требуемый ремонт.
Система двигателя	ЭБУ двигателя обнаружил неисправность двигателя.	Система контроля отображает предупреждение категории 3	Немедленно заглушите двигатель. По вопросам технического обслуживания обращайтесь к дилеру компании Caterpillar.
Топливная система	Обнаружена неисправность в топливной системе.	Система контроля отображает предупреждение категории 3	Заглушите двигатель. Определите причину неисправности и выполните необходимый ремонт.
Гидросистема	Температура гидравлического масла повышена.	Система контроля отображает предупреждение категории 3	Немедленно заглушите двигатель. Проверьте уровень масла в гидросистеме и убедитесь, что не засорен маслоохладитель гидросистемы. Необходимо как можно скорее произвести требуемый ремонт.
Система рулевого управления	Обнаружена неисправность в системе рулевого управления (при наличии системы контроля рулевого управления).	Система контроля отображает предупреждение категории 3	Немедленно переместите машину в безопасное место и заглушите двигатель. Обратитесь к своему дилеру компании Cat, чтобы проверить и при необходимости отремонтировать систему рулевого управления.
Машина в целом	Требуется техническое обслуживание машины.	Система контроля отображает предупреждение категории 3	Немедленно заглушите двигатель. По вопросам технического обслуживания обращайтесь к дилеру компании Caterpillar.

Останов двигателя

Руководство по эксплуатации и техническому обслуживанию

SEBU8788

i02027236

Не выключайте двигатель сразу же после его работы под нагрузкой. Это может привести к перегреву и преждевременному износу узлов двигателя.

После парковки машины и включения стояночного тормоза дайте поработать двигателю в холостом режиме в течение пяти минут перед тем, как его выключить. При этом горячие части двигателя постепенно остывают.

Более подробные сведения приведены в указанных ниже подразделах раздела Эксплуатация Руководства по эксплуатации и техническому обслуживанию.

- "Останов двигателя"
- "Останов двигателя при неисправности в электросистеме"

Топливопроводы высокого давления

Руководство по эксплуатации и техническому обслуживанию

M0091175

i05404318

⚠ Предупреждение

Топливо под высоким давлением может проникнуть под кожу и стать причиной ожога. Струя топлива под высоким давлением может создать опасность пожара. Невыполнение этих требований по осмотру и техническому обслуживанию может привести к травме, вплоть до смертельного исхода.

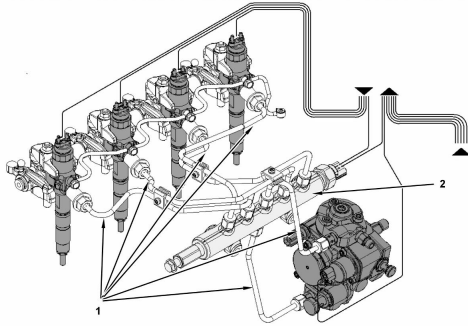


Рисунок 1

g02780757

(1) Трубопровод высокого давления

(2) Топливный коллектор высокого давления (рампа)

Топливопроводы высокого давления расположены между топливным насосом и топливным коллектором высокого давления. Кроме того, топливопроводы имеются между топливным коллектором и головкой блока цилиндров. Эти топливопроводы отличаются от топливопроводов других топливных систем.

- топливопроводы высокого давления постоянно находятся под давлением;
- давление внутри топливопроводов высокого давления выше, чем в других топливных системах.
- Топливопроводы высокого давления профилируются и упрочняются по специальной технологии.

Не становитесь на топливопроводы высокого давления. Не смещайте топливопроводы высокого давления. Не сгибайте топливопроводы высокого давления и не ударяйте по ним. Деформация и повреждение топливопроводов высокого давления могут уменьшить их прочность и спровоцировать неисправность.

Не проверяйте топливопроводы высокого давления при работающем двигателе или стартере. После остановки двигателя выждите 5 минут, пока не будет сброшено давление в системе. Затем можно приступать к обслуживанию и ремонту топливопроводов двигателя.

Не ослабляйте топливопроводы высокого давления, чтобы удалить воздух из топливной системы. Выполнять эту операцию не обязательно.

Перед пуском двигателя осмотрите топливопроводы высокого давления. Такой осмотр следует выполнять ежедневно.

Во избежание поражения струей жидкости под давлением при осмотре работающего двигателя строго соблюдайте рекомендованный порядок осмотра. См. раздел Руководства по эксплуатации и техническому обслуживанию, "Общие сведения по технике безопасности".

• Осмотрите топливопроводы высокого давления на наличие повреждений, деформации, пережимов, порезов, сгибов или вмятин.

• Не допускайте эксплуатации двигателя при наличии утечки топлива. Если обнаружена утечка, не затягивайте соединение, чтобы ее устранить. Соединение должно затягиваться только с рекомендованным моментом затяжки. Смотрите раздел руководства Разборка и сборка, "Топливопроводы высокого давления - Снятие и Топливопроводы высокого давления - Установка".

• При обнаружении утечки в топливопроводах высокого давления, затянутых надлежащим образом, топливопроводы необходимо заменить.

• Удостоверьтесь, что все зажимы топливопроводов высокого давления находятся на месте. Не включайте двигатель, если обнаружены поврежденные, недостающие или ослабленные зажимы.

• Не закрепляйте посторонние предметы на топливопроводах высокого давления.

Рабочие орудия

Руководство по эксплуатации и техническому обслуживанию
SEBU9316

i04904352

На машинах компании Cat используйте только навесное оборудование, рекомендованное для использования компанией Caterpillar.

Работает навесное оборудование, в том числе ковши, которое не соответствует рекомендациям или ТУ Caterpillar на вес, габариты, расход, давление и другие параметры. Может стать причиной неоптимальной работы, в том числе снижения производительности, устойчивости, надежности и долговечности компонентов. Caterpillar рекомендует использовать надлежащее навесное оборудование на машинах Cat, чтобы максимально повысить ценность изделий Cat для заказчиков. В Caterpillar осознают, что особые обстоятельства могут склонить заказчика к использованию оборудования, которое не соответствует ТУ производителя. В этих случаях заказчики должны понимать, что их выбор может привести к ухудшению производительности машины. Использование ненадлежащего оборудования может повлиять на удовлетворение претензий по гарантии в случае его преждевременного (по мнению заказчика) выхода из строя.

Использование навесного оборудования и систем управления навесным оборудованием, совместимых с вашей машиной компании Cat, необходимо для безопасной и надежной работы машины. Если вы не уверены в совместимости навесного оборудования с машиной, обратитесь за консультацией к своему дилеру компании Cat.

Убедитесь в наличии всех необходимых защитных устройств на машине и на навесном оборудовании.

Убедитесь в том, что все окна и двери на базовой машине закрыты.

Следите за тем, чтобы максимальная эксплуатационная масса машины не превышала значение, указанное в сертификате соответствия конструкции ROPS.

Всегда работайте в защитных очках. Всегда пользуйтесь средствами индивидуальной защиты, рекомендованными руководством по эксплуатации навесного оборудования. Пользуйтесь средствами индивидуальной защиты, требуемыми в данных условиях эксплуатации.

Для предотвращения травм от ударов отлетающими предметами перед началом эксплуатации навесного оборудования убедитесь в отсутствии людей на рабочей площадке.

При проведении любых работ по техническому обслуживанию, проверке и регулировке навесного оборудования остерегайтесь режущих кромок, поверхностей заземления и сдавливания.

Никогда не используйте навесное оборудование в качестве рабочей платформы.

Парковка

Руководство по эксплуатации и техническому обслуживанию
SEBU9222 i07461547

Припаркуйте машину на ровной площадке. Если необходимо остановить машину на уклоне, подложите под колеса упорные колодки. При этом следует учитывать следующие факторы:

- размер шин
- масса машины;
- грунтовые условия.

Активируйте рабочий тормоз и остановите машину. Установите рычаг управления коробкой передач в положение НЕЙТРАЛЬ. Переведите орган управления дроссельной заслонкой в положение МИНИМАЛЬНОЙ ЧАСТОТЫ ВРАЩЕНИЯ КОЛЕНЧАТОГО ВАЛА НА ХОЛОСТОМ ХОДУ.

Включите стояночный тормоз.

Опустите на землю все навесное оборудование. Включите все имеющиеся устройства блокировки элементов управления.

Остановите двигатель.

Поверните ключ пускового переключателя двигателя в положение ВЫКЛ и выньте ключ.

Перед выходом из кабины удостоверьтесь, что левый орган рулевого управления (при наличии) отведен вверх и в сторону.

Перед тем как покинуть машину, всегда поворачивайте выключатель "массы" в положение ВЫКЛ.

Если машина не эксплуатировалась месяц или более, снимите ключ выключателя "массы".

Работа на уклонах

Руководство по эксплуатации и техническому обслуживанию
SEBU9060 i07746366

Эксплуатационная безопасность машины в различных условиях зависит от модели машины, конфигурации, технического обслуживания, рабочей скорости хода машины, особенностей рельефа, уровня эксплуатационных жидкостей и давления накачивания шин. Наиболее важным фактором является опыт и решения оператора.

Прошедший обучение оператор, следующий инструкциям, приведенным в Руководстве по эксплуатации и техническому обслуживанию, имеет наибольшее влияние на устойчивость машины. В процессе обучения оператор приобретает следующие навыки: контроль условий работы и окружающей обстановки, восприятие машины, распознавание потенциальных опасностей и безопасная эксплуатация машины за счет принятия правильных решений.

При работе на склонах холмов и уклонах нужно учитывать следующие факторы:

Скорость движения - при высоких скоростях движения силы инерции уменьшают устойчивость машины.

Неровность поверхности или земли -

- при движении по неровной поверхности машина может быть менее устойчивой.

Направление движения -

- Избегайте движения машины поперек линии уклона. При возможности направляйте машину вверх и вниз по склонам. При проведении работ на склонах тяжелая часть машины всегда должна быть обращена в сторону подъема.

Установленное оборудование -

- На равновесие машины могут влиять следующие факторы: установленное на машине оборудование, конфигурация машины, вес и противовесы.

Характер поверхности -

- рыхлая земля может проседать под весом машины.

Материал поверхности -

- Камни и влажная поверхность могут значительно повлиять на сцепление машины и ее устойчивость. каменистая поверхность может способствовать боковому соскальзыванию машины.

Соскальзывание вследствие чрезмерных нагрузок -

- это может вызвать закапывание в землю гусениц или колес, находящихся ниже по склону, что увеличит угол наклона машины.

Ширина колес или гусениц -

- более узкие колеса или гусеницы еще больше увеличивают закапывание в землю, что снижают устойчивость машины.

Навесное оборудование, установленное на сцепном устройстве -

- Этот фактор может уменьшить устойчивость гусеницы, находящейся выше по склону. Этот фактор также может уменьшить устойчивость колес, находящихся выше по склону. Пониженная устойчивость может уменьшить стабильность машины.

Масса рабочего груза машины -

- чем выше находится рабочий груз машины, тем больше снижается устойчивость машины.

Используемое оборудование -

- следует знать особенности работы используемого оборудования и его влияние на устойчивость машины.

Приемы работы -

- Для обеспечения оптимальной стабильности удерживайте навесное оборудование или грузы низко к земле.

Ограничения в работе систем машины на уклонах -

- работа на уклонах может влиять на правильное функционирование различных систем машины. Эти системы необходимы для управления машиной.

Примечание: Кроме того, для специальных применений требуются операторы с большим опытом и надлежащее оборудование. Для безопасной работы машины на крутых склонах также может потребоваться проведение специального технического обслуживания машины. См. раздел Вязкость смазочных материалов и заправочные емкости в настоящем руководстве для получения сведений о надлежащем уровне жидкости и использования машины по назначению. Жидкости должны быть на необходимом уровне для обеспечения надлежащей работы систем при нахождении на склоне.

Опускание навесного оборудования при неработающем двигателе

Руководство по эксплуатации и техническому обслуживанию
SEBU9316 i03158541

Прежде чем опускать любое оборудование при неработающем двигателе, удалите всех посторонних людей с площадки, на которой предполагается выполнение данной операции. Порядок действий зависит от типа опускаемого оборудования. Необходимо иметь в виду, что в большинстве систем для подъема или опускания навесного оборудования используется жидкость или воздух под высоким давлением. Для того чтобы опустить оборудование, необходимо сбросить давление воздуха, жидкости или другой среды. Надевайте соответствующие средства индивидуальной защиты и соблюдайте порядок действий, рекомендованный в подразделе Руководства по эксплуатации и техническому обслуживанию, "Опускание навесного оборудования при неработающем двигателе", раздел "Эксплуатация".

Информация об уровнях шумов и вибраций

Руководство по эксплуатации и техническому обслуживанию
SEBU9222 i07518975

Информация об уровнях шума

Заявленный эквивалентный уровень звукового давления (Leq), действующего на оператора в закрытой кабине, при определении по методике, изложенной в документе "SAE J1166 FEB2014", составляет 75 дБ (А). Это значение соответствует уровню звукового воздействия при выполнении рабочего цикла. Кабина смонтирована в соответствии с необходимыми требованиями; выполнялось надлежащее техническое обслуживание кабины. Испытание проводилось при закрытых дверях и окнах кабины.

Указанные выше значения заявленных уровней шума учитывают как измерительные, так и технологические погрешности.

При работе в особо шумных условиях, а также при длительной работе на машине с открытыми дверями или окнами кабины может потребоваться применение средств защиты органов слуха. Если машина эксплуатируется с кабиной, надлежащее техническое обслуживание которой не выполнялось, или если открыты двери/окна, то при работе в течение длительного времени или в шумной обстановке может потребоваться применение средств защиты органов слуха оператора.

При измерении по методике, изложенной в документе "SAE J88 Jun2013 - Constant Speed Moving Test", заявленный средний внешний уровень звукового давления для машины стандартной комплектации составляет 74 дБ (А). Измерение проводилось при следующих условиях: дистанция составляла 15 м (49.2 ft), и машина движется вперед при среднем передаточном числе. Это значение уровня звука может изменяться во время регенерации фильтра частиц дизельного топлива.

Информация об уровне шума для машин, поставляемых в страны Европейского союза и в страны, которые руководствуются "директивами ЕС"

Заявленный уровень динамического звукового давления, воздействующего на оператора, составляет 75 дБ (А) при проведении измерения в закрытой кабине по методике стандарта "ISO 6396:2008". Измерения проводились при частоте вращения вентилятора системы охлаждения двигателя, составляющей 70 % от максимальной. Уровень шума может изменяться при различных значениях частоты вращения вентилятора системы охлаждения двигателя. Измерение проводилось с закрытыми дверями и окнами кабины. Кабина смонтирована в соответствии с необходимыми требованиями; выполнялось надлежащее техническое обслуживание кабины.

Указанные выше значения заявленных уровней шума учитывают как измерительные, так и технологические погрешности.

Уровень внешнего звукового давления машины указан на наклейке, расположенной под дверью кабины на раме. Модификации строительных машин, приводящие к увеличению уровня шума, недопустимы.

Сведения об уровне шума для машин, поставляемых в страны Евразийского экономического союза

Заявленный уровень динамического звукового давления, воздействующего на оператора, составляет 75 дБ (А) при проведении измерения в закрытой кабине по методике стандарта "ISO 6396:2008". Измерения проводились при частоте вращения вентилятора системы охлаждения двигателя, составляющей 70 % от максимальной. Уровень шума может изменяться при различных значениях частоты вращения вентилятора системы охлаждения двигателя. Измерение проводилось с закрытыми дверями и окнами кабины. Кабина смонтирована в соответствии с необходимыми требованиями; выполнялось надлежащее техническое обслуживание кабины.

Заявленный внешний уровень звуковой мощности L_{WA} составляет 74 дБ(А), если значение измеряется по методике динамических испытаний и в условиях, оговоренных стандартом "ISO 6395:2008". Измерения проводились при частоте вращения вентилятора системы охлаждения двигателя, составляющей 70 % от максимальной. Уровень шума может изменяться при различных значениях частоты вращения вентилятора системы охлаждения двигателя.

Указанные выше значения заявленных уровней шума учитывают как измерительные, так и технологические погрешности.

"Директива Европейского Союза 2002/44/ЕС о физических факторах (вибрации)"

Данные по вибрации для компактных колесных погрузчиков

Информация об уровне вибрации, воздействующей на кисти и руки оператора

При эксплуатации машины в соответствии с ее назначением уровень вибрации, воздействующей на руки и кисти рук оператора этой машины, составляет менее 2,5 м/с².

Информация по уровню вибрации, воздействующей на все тело оператора

В этом разделе приведены данные по вибрации и методика оценки уровня вибрации для колесных погрузчиков.

Примечание: На уровни вибрации оказывает влияние большое число различных параметров. Многие из них указаны ниже.

- Подготовка оператора, поведение, режим и нагрузка.
- Организация рабочего объекта, подготовка, внешние условия, погода и материал.
- Тип машины, качество сиденья, качество подвески, навесное оборудование и состояние оборудования.

Получить абсолютно точные данные об уровнях вибрации для данной машины невозможно. Предполагаемые уровни вибрации можно оценить на основе информации, представленной в таблице 1, чтобы затем рассчитать суточное воздействие вибрации. Для оценки можно использовать упрощенный метод учета условий эксплуатации машины.

Оцените уровни вибраций по трем направлениям воздействия вибрации. Для типовых условий эксплуатации в качестве оценки используйте соответствующее среднее значение уровня вибрации. Чтобы оценить уровень вибрации для опытного оператора, работающего на ровной площадке, вычтите из среднего уровня вибрации поправки на соответствующие режимы эксплуатации. При интенсивной эксплуатации машины на очень неровной площадке для оценки уровня вибрации прибавьте поправки на соответствующие режимы эксплуатации к среднему уровню вибрации.

Примечание: Все значения уровня вибраций выражаются в метрах за секунду в квадрате.

Таблица 1

"Справочная таблица А ISO - эквивалентные уровни вибрации, воздействующей на все тело оператора землеройного оборудования."							
Тип машины	Типичные выполняемые работы	Уровни вибрации			Поправки на режимы эксплуатации		
		Ось X	Ось Y	Ось Z	Ось X	Ось Y	Ось Z
Компактный колесный погрузчик	загрузка и транспортировка	0,94	0,86	0,65	0,27	0,29	0,13

Примечание: Более подробные сведения по вибрации см. в публикации "ISO/TR 25398 Mechanical Vibration - Guideline for the assessment of exposure to whole body vibration of ride on operated earthmoving machines" (ISO/TR 25398 - Механическая вибрация. Руководство по оценке воздействия вибрации на все тело операторов землеройных машин). В этой публикации использованы данные, полученные международными институтами, организациями, а также производителями. Этот документ содержит информацию по воздействию вибрации на все тело операторов землеройного оборудования. Более подробные сведения об уровнях вибрации машин см. в разделе Руководства по эксплуатации и техническому обслуживанию, SEBU8257, "The European Union Physical Agents (Vibration) Directive 2002/44/EC".

Сиденье компании Caterpillar с подвеской соответствует требованиям "ISO 7096". В данном стандарте приведены уровни вибрации, действующей в вертикальном направлении при тяжелых условиях эксплуатации. Испытание данного сиденья выполнялось в условиях воздействия вибраций "спектрального класса EM8". Сиденье имеет коэффициент передачи SEAT < 0,8.

Уровень вибрации, действующей на все тело оператора и создаваемой машиной, может быть разным. Существует диапазон соответствующих величин. Нижнее значение составляет 0,5 м/с². Конструкция сиденья машины соответствует краткосрочному уровню по стандарту "ISO 7096". Значение равно 0,96 м/с² для этой машины.

Рекомендации по снижению уровня вибрации, создаваемой землеройным оборудованием

Уровень вибрации зависит от многих факторов, таких как: уровень подготовки оператора, поведение оператора, режим работы и нагрузки на оператора, организация работ на месте, уровень подготовленности места выполнения работ, условия на месте выполнения работ, погодные условия на месте, материалы на месте выполнения работ, тип машины, качество сиденья оператора, качество системы подвески, используемое навесное оборудование и состояние оборудования.

Произведите надлежащую регулировку машин. Выполняйте правильное техническое обслуживание машин. Эксплуатируйте машину плавно. Поддерживайте надлежащее состояние грунта на рабочей площадке. Выполнение следующих указаний может способствовать снижению уровня вибрации, действующего на все тело оператора:

1. Используйте машину, оборудование и навесное оборудование подходящего типа и размера.

2. Выполняйте техническое обслуживание машин в соответствии с рекомендациями изготовителя:

- a.** давление в шинах;
- b.** тормозная система и система рулевого управления;
- c.** органы управления, гидросистема и рычажные механизмы.

3. Поддерживайте поверхность рабочей площадки в хорошем состоянии:

- a.** удалите крупные камни и другие препятствия;
- b.** заполните любые канавы и ямы;
- c.** выделяйте машины и отводите время для того, чтобы содержать рабочую площадку в хорошем состоянии.

4. Используйте сиденья, отвечающие требованиям стандарта "ISO 7096": выполняйте надлежащее техническое обслуживание и регулировку сиденья;

- a.** отрегулируйте сиденье и подвеску под вес и рост оператора;

b. выполняйте осмотр и техническое обслуживание подвески и регулировочных механизмов сиденья.

5. Плавно выполняйте следующие действия:

- a.** поворот;
- b.** тормоза;
- c.** ускорение;
- d.** переключение передач.

6. Перемещайте навесное оборудование плавно, без рывков.

7. Выбирайте скорость и маршрут движения с таким расчетом, чтобы свести к минимуму уровень вибрации.

- a.** объезжайте препятствия и неровную поверхность;
- b.** снижайте скорость движения при пересечении очень неровной местности.

8. Сводите к минимуму вибрацию за длительный рабочий цикл или длинный пробег:

- a.** используйте машины, оборудованные системами подвески;
- b.** Используйте систему регулирования плавности хода на компактных колесных погрузчиках.
- c.** При отсутствии системы гидравлического подрессоривания фронтального рабочего оборудования снижайте скорость, чтобы обеспечить плавность хода.
- d.** перемещайте машины с одной рабочей площадки на другую с использованием других транспортных средств.

9. Другие факторы риска могут снизить комфортность условий труда оператора. Выполнение следующих рекомендаций может эффективно повысить удобство работы оператора:

- a.** Отрегулируйте сиденье и органы управления так, чтобы обеспечить удобную посадку.
- b.** Отрегулируйте зеркала так, чтобы как можно меньше оборачиваться.
- c.** Делайте перерывы, чтобы сократить периоды работы сидя.
- d.** не следует выпрыгивать из кабины;
- e.** сведите к минимуму число повторных операций транспортировки и подъема грузов.
- f.** при занятии спортом и на отдыхе сведите к минимуму количество ударных нагрузок.

Источники

Информация о вибрации и метод расчета указаны в соответствии со стандартом "ISO/TR 25398 Механическая вибрация - Рекомендации по оценке воздействия вибрации на все тело операторов при движении землеройного оборудования" .
Согласованные данные измерений получены международными институтами, организациями и производителями.

В данном документе представлена информация по оценке воздействия вибрации на все тело операторов землеройного оборудования. Метод расчета основан на измерении создаваемой вибрации в реальных условиях работы всех машин.

Для получения необходимой информации следует свериться с текстом директивы. В данном документе в обобщенном виде приведено содержание части соответствующего закона. Этот документ не заменяет первоисточник. Другие части этого документа основаны на информации Комиссии по здравоохранению и безопасности Великобритании .

Дополнительные сведения об уровнях вибрации машин см. в разделе Руководства по эксплуатации и техническому обслуживанию, SEBU8257, "Директива Европейского союза 2002/44/ЕС о физических факторах (вибрации)" .

Более подробные сведения об особенностях конструкции машины, снижающих уровни вибраций, можно получить у своего дилера компании Caterpillar . По вопросам безопасной эксплуатации машины обращайтесь к дилеру компании Caterpillar .

Информацию о ближайшем дилере можно получить на сайте компании:

Caterpillar, Inc.
www.cat.com

Отделение оператора

Руководство по эксплуатации и техническому обслуживанию
SEBU9168 i07222915

Любые изменения внутри операторской станции не должны затрагивать пространство оператора и пространство места напарника (при наличии). При установке радио, огнетушителя и другого оборудования должно сохраняться пространство оператора и пространство места напарника (при наличии). Любой новый предмет в кабине не должен ограничивать обозначенное пространство для оператора и сиденья напарника (при наличии). Контейнер с едой и другие предметы необходимо закреплять. При движении машины по пересеченной местности и при опрокидывании машины такие предметы не должны представлять опасности.

Раздел по техобслуживанию

Дверцы и крышки доступа

Руководство по эксплуатации и техническому обслуживанию
SEBU9222 i06100233

Капот двигателя

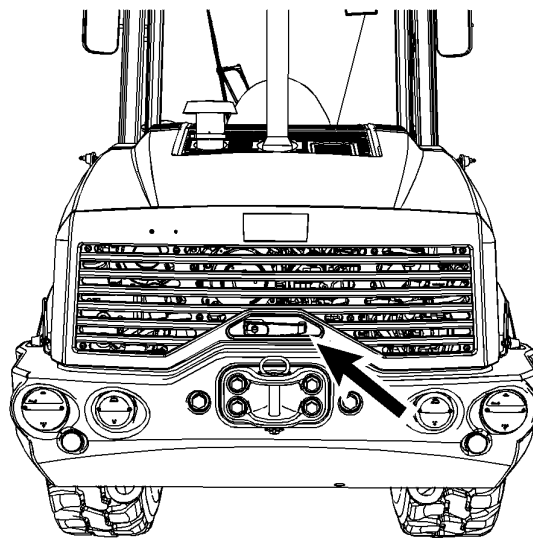


Рисунок 1

g03732861

Потяните ручку вверх. Поднимите капот двигателя до фиксации опорного гидроцилиндра капота.

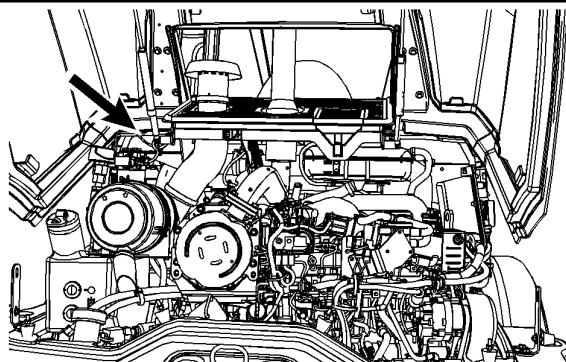


Рисунок 2

g03732873

Для опускания капота нажмите замок на гидроцилиндре. Опустите капот до его фиксации в закрытом положении.

Дверцы и технологические люки на правой стороне и левой стороне

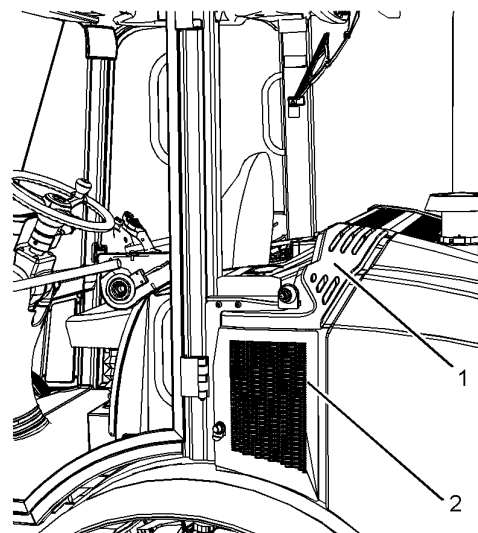


Рисунок 3

g03732943

(1) Технологический люк
(2) Дверца

Данная машина имеет крышки доступа с правой и левой сторон.

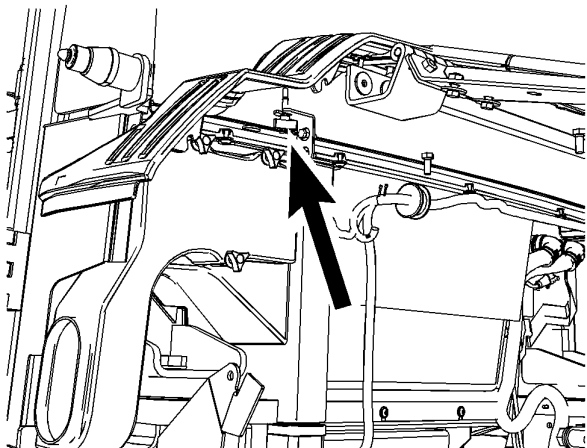


Рисунок 4
Барашковый винт крышки доступа
g01355653
В данном случае капот снят для большей наглядности.

Откройте дверцу для получения доступа к барашковому винту. Используйте барашковый винт для снятия панели.

Дверца доступа к плавким предохранителям

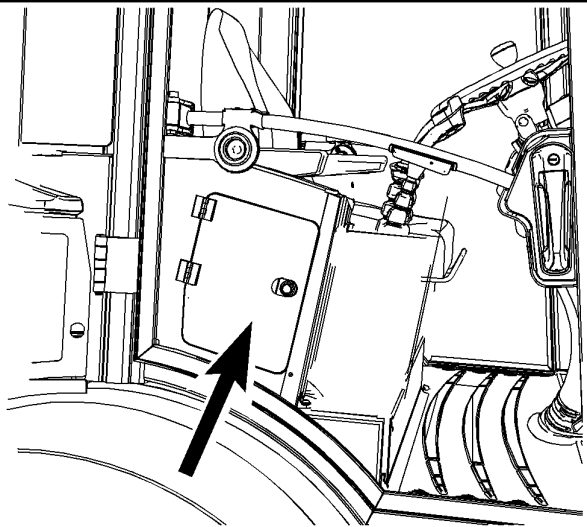


Рисунок 5
Дверца доступа к плавким предохранителям на правой стороне
g01355654

Передняя дверца доступа

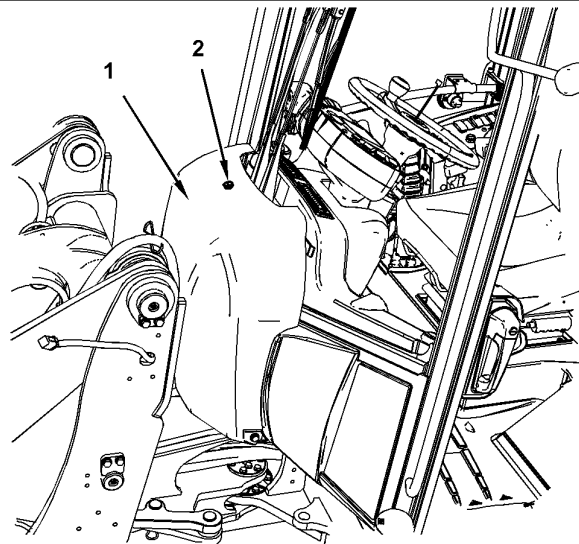


Рисунок 6
(1) Дверца
(2) Замочная скважина
g01358974

Используйте ключ зажигания, чтобы открыть переднюю дверцу доступа. Откройте дверцу в сторону от ветрового стекла.

Вязкость масел

Руководство по эксплуатации и техническому обслуживанию
SEBU9222 i07461562

Общие сведения о смазочных материалах

Если планируется эксплуатировать машину при температуре ниже -20°C (-4°F), см. специальную публикацию, SEBU5898, "Cold-Weather Recommendations". Эту публикацию можно получить у местного дилера компании Cat.

При низкой температуре, если необходимо применение трансмиссионных масел класса SAE 0W-20, рекомендуется применять масло Cat TDTO для низких температур.

См. раздел "Сведения о смазочных материалах" в последней версии специальной публикации, SEBU6250, "Caterpillar Machine Fluids Recommendations", в котором перечислены рекомендованные моторные масла Cat и приведены подробные сведения о них. Этот документ можно найти на веб-сайте Safety.Cat.com.

Сноски являются важными компонентами таблиц. Прочтите содержание ВСЕХ сносок, имеющих отношение к соответствующему узлу.

Выбор вязкости

Чтобы выбрать правильное масло для каждого отсека машины, воспользуйтесь таблицей "Вязкость смазочных материалов при различных температурах окружающей среды". Используйте масло должного типа и класса вязкости для каждого отсека машины в соответствии с температурой окружающей среды.

Необходимый класс вязкости масла определяется минимальной температурой окружающей среды (воздух в непосредственной близости от машины). Имеется в виду температура, при которой осуществляется пуск и эксплуатация машины. Для определения необходимого класса вязкости масла руководствуйтесь колонкой "Мин." в таблице. Эта информация относится к условиям пуска и эксплуатации холодной машины при минимальной ожидаемой температуре. Выберите класс вязкости масла для эксплуатации машины при максимальной ожидаемой температуре, руководствуясь колонкой "Макс.". Если иное не предписано в таблице "Вязкость смазочных материалов при различных температурах окружающей среды", используйте масло высочайшей вязкости, разрешенное для конкретной температуры окружающей среды.

В бортовых редукторах и дифференциалах машин, работающих в непрерывном режиме, должны использоваться масла большей вязкости. Более вязкие масла обеспечат максимально возможную толщину масляной пленки на поверхности. См. таблицы "Классы вязкости смазочных материалов" в статье "Общая информация по смазочным материалам" и соответствующие сноски. Для получения дополнительных сведений обращайтесь к обслуживающему вас дилеру компании Cat.

Уведомление

Несоблюдение рекомендаций, приведенных в данном руководстве, может привести к ухудшению эксплуатационных характеристик и неисправностям компонентов.

Моторное масло

Масла производства Cat разработаны и испытаны с целью обеспечения наиболее полной реализации эксплуатационных параметров и ресурса, заложенных в конструкцию двигателей компании Cat.

При работе машины в описанных ниже условиях необходимо использовать масло Cat DEO-ULS или масла, соответствующие требованиям ТУ Cat ECF-3 и API CJ-4. Масло Cat DEO-ULS и масла, соответствующие требованиям ТУ Cat ECF-3, API CJ-4 и ACEA E9, разработаны с учетом минимального образования сульфатной золы, фосфорных и серных отложений. Эти химические свойства позволяют обеспечить расчетный срок службы, производительность и необходимую периодичность технического обслуживания устройств восстановления выхлопных газов. Если масел, соответствующих требованиям ТУ Cat ECF-3 и ТУ API CJ-4, нет в наличии, допускается использование масел, соответствующих требованиям ТУ ACEA E9. Масла, соответствующие требованиям ТУ ACEA E9, обладают химическими свойствами, которые необходимы для обеспечения должного срока службы устройств восстановления выхлопных газов. Качество масел, соответствующих требованиям ТУ ACEA E9, подтверждено некоторыми (но не всеми) испытаниями производительности двигателей, которые необходимы согласно ТУ ECF-3 и API CJ-4. Принимая решение об использовании масел, не соответствующих требованиям ТУ Cat ECF-3 или API CJ-4, проконсультируйтесь с поставщиком масел.

Несоблюдение нижеприведенных требований приводит к повреждению двигателей, укомплектованных устройствами очистки выхлопных газов, а также может негативно сказаться на производительности таких устройств. В частности, дизельный сажевый фильтр (DPF) будет быстрее засоряться сажей и требовать более частого технического обслуживания.

Примеры устройств восстановления выхлопных газов:

- дизельный сажевый фильтр (DPF);
- каталитический нейтрализатор для дизельного двигателя (DOC);

Возможно использование других систем.

Примечание: Двигатели, предназначенные для районов, где можно приобрести высокосернистое дизельное топливо и где его применение разрешено законодательством, не оснащаются системой восстановления выхлопных газов. Рекомендации, касающиеся районов, где допустимая концентрация серы в дизельном топливе превышает 0,2% (2000 ppm), приведены в специальной публикации, SEBU6250, "Caterpillar Machine Fluids Recommendations", "Total Base Number (TBN) and Fuel Sulfur Levels for Direct Injection (DI) Diesel Engines".

Таблица 1

Категории вязкости смазочных материалов для указанных температур окружающей среды						
Отсек или система	Тип масла и требуемые характеристики	Вязкость масла	°C		°F	
			Мин	Макс.	Мин	Макс.
Картер двигателя	Cat DEO-ULS для низких температур	SAE 0W-40	-40	40	-40	104
		SAE 10W-30	-18	40	0	104
		SAE 15W-40	-9,5	50	15	122

Примечание: Для двигателей, НЕ оснащенных системой восстановления выхлопных газов, допустимо также применение масла Cat DEO. См. специальную публикацию, SEBU6250, "Caterpillar Machine Fluids Recommendations", "Cat Diesel Engine Oils Recommendations".

Гидросистемы

Подробные сведения см. в разделе "Сведения о смазочных материалах" новейшей версии специальной публикации, SEBU6250, "Caterpillar Machine Fluids Recommendations". Этот документ можно найти на веб-сайте Safety.Cat.com.

Ниже перечислены масла, использование которых предпочтительно в гидросистемах большинства машин Cat:

- масло Cat HYDO Advanced 10 SAE 10W,
- Масло Cat HYDO Advanced 30 SAE 30W
- масло Cat BIO HYDO Advanced.

Машина заправлена на заводе жидкостями Cat HYDO Advanced 10. Применение масел Cat HYDO Advanced позволяет увеличить интервал замены масла в гидросистемах машин на 100% по сравнению с маслами второго и третьего ряда предпочтительности при условии соблюдения рекомендуемых регламентом технического обслуживания интервалов замены масляного фильтра и отбора проб для анализа, как указано в руководстве по эксплуатации и техническому обслуживанию к конкретной машине. При регулярном анализе проб масла по программе S·O·S допустима замена масла с интервалом 6000 моточасов. За подробными сведениями по этому вопросу обращайтесь к обслуживающему вас дилеру Cat. При переходе на масло Cat HYDO Advanced остаток заменяемого масла должен составлять не более 10%.

Масла второго ряда предпочтительности :

- Cat MTO,
- Cat DEO,
- Cat DEO-ULS,
- Cat TDTO
- Cat TDTO Cold Weather
- Cat TDTO-TMS
- Cat DEO-ULS Cold Weather.

Таблица 2

Категории вязкости смазочных материалов для указанных температур окружающей среды						
Отсек или система	Тип масла и требуемые характеристики	Вязкость масла	°C		°F	
			Мин	Макс.	Мин	Макс.
Гидросистема/гидростатическая система	Cat HYDO Advanced 10 (1) Cat TDTO	SAE 10W	-20	40	-4	104
	Cat HYDO Advanced 30 Cat TDTO	SAE 30	0	50	32	122
	масло Cat BIO HYDO Advanced.	"ISO 46" , всесезонное	-30	45	-22	113
	Cat MTO, Cat DEO-ULS, Cat DEO,	SAE10W-30	-20	40	-4	104
	Cat DEO-ULS, Cat DEO,	SAE15W-40	-15	50	5	122
	Cat TDTO-TMS	Всесезонное	-15	50	5	122
	Cat DEO-ULS для низких температур	SAE0W-40	-40	40	-40	104
	Cat TDTO Cold Weather	SAE 0W-20	-40	40	-40	104

(1) -20° C (-4° F) - 50° C (122° F) , если установлена система охлаждения для высоких температур окружающей среды

Коробка передач и оси

Подробные сведения см. в разделе "Сведения о смазочных материалах" новейшей версии специальной публикации, SEBU6250, "Caterpillar Machine Fluids Recommendations" . Этот документ можно найти на веб-сайте Safety.Cat.com.

Если планируется эксплуатировать машину при температуре ниже -20°C (-4°F) , см. специальную публикацию, SEBU5898, "Cold-Weather Recommendations" . Эту публикацию можно получить у местного дилера компании Cat .

Таблица 3

Категории вязкости смазочных материалов для указанных температур окружающей среды						
Отсек или система	Тип масла и требуемые характеристики	Вязкость масла	°C		°F	
			Мин	Макс.	Мин	Макс.
Бортовые редукторы, дифференциал, привод раздаточной передачи	Cat TDTO	SAE 30	-20	43	-4	110
	Cat TDTO 10W	SAE 10W-30	-20	40	-4	104
	Cat Arctic TDTO	SAE 0W-20 (GL6)	-40	10	-40	50

Специальные смазочные материалы

Смазка

Перед использованием смазок, произведенных сторонним изготовителем , необходимо получить от поставщика сертификат о том, что смазка совместима со смазкой компании Cat .

Необходимо нанести новую смазку на каждое шарнирное соединение. Убедитесь в том, что старая смазка полностью удалена. Несоблюдение этого требования может привести к выходу шарнирного соединения из строя.

Таблица 4

Рекомендованная консистентная смазка						
Отсек или система	Тип смазки	Класс по NLGI	°C		°F	
			Мин	Макс.	Мин	Макс.
Наружные точки смазки	Основная смазка для нанесения Cat	Класс 2 по NLGI	-20	40	-4	104
	Смазка для экстремальных условий эксплуатации Cat	Класс 2 по NLGI	-30	50	-22	122
		Класс 1 по NLGI	-35	40	-31	104
		Класс 0 по NLGI	-40	35	-40	95
	Смазка Cat Extreme Application - Arctic	Класс 0 по NLGI	-50	20	-58	68
Смазка Cat Extreme Application - Desert	Класс 2 по NLGI	-20	60	-4	140	
Рулевая колонка (1) Карданные шарниры приводного вала (2) Опорный подшипник приводного вала	Смазка Cat Utility	Класс 2 по NLGI	-30	40	-22	104

(1) Система рулевого управления с единой рукояткой управления коробкой передач и поворотом (HMU)

(2) Приводной вал 980 является необслуживаемым.

Смазка для системы автоматической смазки (при наличии)

Смазка, используемая в системе автоматической смазки, не должна содержать графит или ПТФЭ.

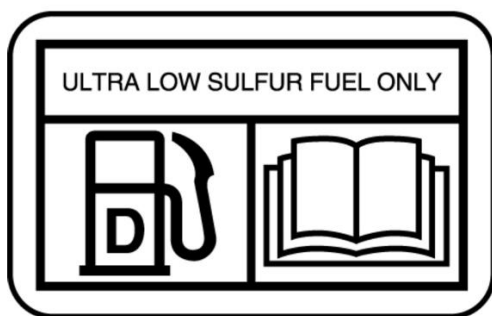
Примечание: Показатели прокачиваемости измерены с помощью тестов "US Steel Mobility и Lincoln Ventmeter" . Характеристики системы могут различаться в зависимости от используемого оборудования и длины смазочных линий.

Справочные: Дополнительные сведения о смазке приведены в Специальном выпуске , SEBU6250, "Caterpillar Machine Fluids Recommendations (Рекомендации по применению рабочих жидкостей в машинах Caterpillar)" . Этот документ можно найти на веб-сайте Safety.Cat.com.

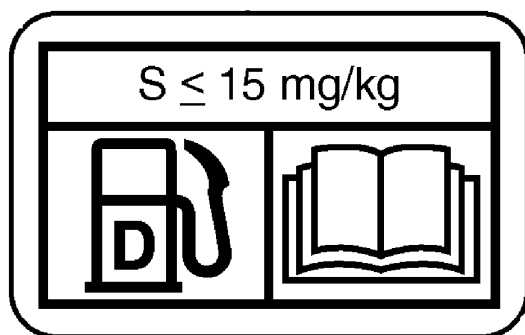
Таблица 5

Смазка, рекомендуемая для использования в системе автоматической смазки				
Отсек или система	Тип смазки	Класс по NLGI	°C	°F
			Мин	Мин
Система автоматической смазки Cat	Основная смазка для нанесения Cat	Класс 2 по NLGI	-18	0
	Смазка для экстремальных условий эксплуатации Cat	Класс 2 по NLGI	-7	20
		Класс 1 по NLGI	-18	0
	Класс 0 по NLGI	-29	-20	
Смазка Cat Extreme Application - Arctic	Класс 0 по NLGI	-43	-45	
Смазка Cat Extreme Application - Desert	Класс 2 по NLGI	2	35	

Рекомендации по дизельному топливу

Рисунок 1
Для США и Канады

g02157153

Рисунок 2
Наклейка "Для остальных стран"

g02052934

Для обеспечения оптимальной производительности двигателя дизельное топливо должно отвечать "Техническим условиям Cat на дистиллятное дизельное топливо" и новейшим редакциям стандартов "ASTM D975" или "EN 590". См. специальную публикацию, SEBU6250, "Caterpillar Machine Fluids Recommendations", где приведены новейшие сведения об использовании топлива и технические требования Cat к топливу. Этот документ можно найти на веб-сайте Safety.Cat.com.

Уведомление

Дизельное топливо со сверхнизким содержанием серы (ULSD) 0,0015 процента (≤ 15 частей на миллион (мг/кг)) требуется в нормативных документах при его использовании в двигателях, сертифицированных согласно внедорожного стандарта Tier 4 (U.S. EPA Tier 4) и оснащенных системами нейтрализации выхлопных газов.

Европейское дизельное топливо ULSD с содержанием 0,0010 процента (≤ 10 частей на миллион (мг/кг)) серы требуется в нормативных документах при использовании его в двигателях, сертифицированных согласно Европейских внедорожных стандартов Stage IIIB и более новых и оснащенных системами нейтрализации выхлопных газов.

Использование топлива с высоким содержанием серы может привести к аннулированию гарантии и изменению гарантийного покрытия. Кроме того, оно может привести к следующим отрицательным последствиям:

- сокращение периодичности обслуживания устройств восстановления выхлопных газов (обслуживание необходимо проводить более часто);
- снижение эффективности и сокращение срока службы устройств восстановления выхлопных газов (потеря производительности);
- сокращение периодичности регенерации устройств восстановления выхлопных газов;
- снижение производительности и надежности двигателя;
- повышенный износ;
- ускоренное развитие коррозии;
- повышенное количество отложений;
- ухудшение топливной экономичности двигателя;
- уменьшенный интервал замены масла (более частая замена масла);
- увеличение эксплуатационных расходов;

Неисправности, возникшие в результате неправильного выбора топлива, не являются заводскими дефектами компании Cat . Поэтому гарантия компании Cat на стоимость такого ремонта не распространяется.

При подборе топлива для двигателей с сертификацией Tier 4/Stage IIIB/Stage IV всегда следуйте инструкциям по эксплуатации. Чтобы обеспечить использование топлива должного качества, следуйте указаниям, приведенным на табличке рядом с горловиной топливного бака.

Более подробные сведения о топливе и смазочных материалах см. в специальной публикации, SRBU6250, "Рекомендации по применению эксплуатационных жидкостей в машинах Caterpillar" .

Примечание: Максимально допустимая концентрация серы в топливе регламентируется различными законами и нормативными документами, регулирующими токсичность выхлопных газов. Проконсультируйтесь с представителями федеральных и местных властей относительно требований к топливу в данном районе.

Дизельное топливо с содержанием серы свыше 0,0015% (15 мг/кг) можно использовать в регионах, в которых его применение разрешено законом. Двигатели, эксплуатируемые в этих регионах, не оснащаются системой очистки выхлопных газов. Информация о допустимом содержании серы в дизельном топливе в этих странах с менее жесткими нормами дается ниже.

Для двигателей, не оснащенных системой очистки выхлопных газов, но имеющих систему рециркуляции выхлопных газов (EGR), содержание серы в дизельном топливе не должно превышать 0,05% (500 промилле).

Для двигателей, не оснащенных системами очистки и рециркуляции выхлопных газов (EGR), содержание серы в дизельном топливе не должно превышать 1,0% (10 000 мг/кг). Настоятельно рекомендуется использовать дизельное топливо с содержанием серы менее 0,1% (1000 промилле). Применение топлива с содержанием серы 0,5-1,0% (5000-10 000 мг/кг) может существенно сократить интервал между заменами масла. Настоятельно рекомендуется применять программу анализа Cat SOS. Дополнительные сведения содержатся в специальной публикации, SEBU6250, "Caterpillar Machine Fluids Recommendations", "Total Base Number (TBN) and Fuel Sulfur Levels for Direct Injection (DI) Diesel Engines".

Добавки к топливу

При необходимости можно использовать кондиционирующую присадку для дизельного топлива Cat и очиститель топливной системы Cat. Эти составы можно применять и с обычным, и с биоразлагаемым дизельным топливом. По вопросам приобретения обращайтесь к местному дилеру Cat.

Биоразлагаемое дизельное топливо

Биоразлагаемое дизельное топливо производится из возобновляемых ресурсов (растительных масел, животного жира, использованного кулинарного масла и пр.). Основные источники растительного сырья - соевое и рапсовое масло. Для использования в качестве топлива эти масла и жиры подвергаются химической обработке (эстерификации). Вода и загрязнения удаляются.

Американская спецификация на дистиллятное дизельное топливо "ASTM D975-09a" допускает добавление биодизельного топлива до показателя B5 (5 процентов). В настоящее время любое дизельное топливо, используемое в США, может содержать до (B5) дизельного биотоплива.

Европейские ТУ на дистиллятное дизельное топливо "EN 590" допускают содержание дизельного биотоплива до 5% (B5), а в некоторых регионах - до 7% (B7). Допустимый показатель содержания биотоплива в любом дизельном топливе в Европе - B5, а в некоторых регионах - B7.

Примечание: Обычное дизельное топливо, используемое в смеси с биодизельным топливом, должно иметь сверхнизкое содержание серы (не более 15 промилле согласно спецификации "ASTM D975"). В Европе обычное дизельное топливо, используемое в смеси с биодизельным топливом, не должно иметь примесей серы (не более 10 промилле согласно спецификации "EN 590"). Содержание серы в окончательной смеси не должно превышать 15 промилле.

Примечание: В двигателях гусеничных мини-погрузчиков, погрузчиков повышенной проходимости и погрузчиков с боковым поворотом допустимый уровень содержания дизельного биотоплива составляет B7.

При использовании биодизельного топлива необходимо соблюдать определенные правила. Дизельное биотопливо оказывает влияние на моторное масло, устройства восстановления выхлопных газов, неметаллические компоненты топливной системы и другие компоненты. Биоразлагаемое дизельное топливо характеризуется ограниченным сроком хранения и пониженной устойчивостью к окислению. Соблюдайте рекомендации и требования в отношении сезонно используемых двигателей и двигателей резервных электрогенераторов.

Для снижения рисков, связанных с использованием дизельного биотоплива, готовая используемая топливная смесь и дизельное биотопливо должны соответствовать определенным требованиям к составу.

Все рекомендации и указания изложены в специальной публикации, SEBU6250, "Caterpillar Machine Fluids Recommendations". Этот документ можно найти на веб-сайте Safety.Cat.com.

Сведения об охлаждающей жидкости

Сведения, изложенные в настоящем разделе "Рекомендации в отношении охлаждающей жидкости", следует использовать совместно со сведениями раздела "Информация о смазочных материалах" последней редакции специальной публикации, SEBU6250, "Caterpillar Machine Fluids Recommendations". Этот документ можно найти на веб-сайте Safety.Cat.com.

В дизельных двигателях Cat могут использоваться охлаждающие жидкости следующих двух типов.

Предпочтительно - Охлаждающая жидкость с увеличенным сроком службы Cat ELC

Приемлемые -

- Антифриз/охлаждающая жидкость для дизельных двигателей (DEAC) Cat

Уведомление

Запрещается использовать воду без присадок к охлаждающей жидкости или охлаждающую жидкость без ингибиторов. Вода, используемая без присадок, обладает коррозионными свойствами при рабочих температурах двигателя. Кроме того, вода без присадок не обеспечивает защиты от кипения и замерзания.

Вместимость заправочных емкостей

Руководство по эксплуатации и техническому обслуживанию
SEBU9222 i06100217

Таблица 1

ВМЕСТИМОСТЬ ЗАПРАВочНЫХ ЕМКОСТЕЙ (ПРИБЛИЗИТЕЛЬНАЯ)			
Отсек или система	Литры	Галлоны США	Английские галлоны
Система охлаждения:	17	4,5	3,7
Топливный бак, 906	52	13,7	11,4
Топливный бак, 907 и 908	78	20,6	17,2
Картер двигателя	11,2	3,0	2,5
Передний дифференциал	8	2,1	1,7
Задний дифференциал	8	2,1	1,8
Бортовой редуктор (с обеих сторон машины)	0,8	0,2	0,2
Коробка отбора мощности/раздаточная коробка	1,3	0,34	0,29
Мультипликатор Коробка отбора мощности/раздаточная коробка	1,25	0,33	0,27
Гидравлическое масло	70	18,5	15,4
Главный тормозной цилиндр (только без мультипликатора)	0,2	0,05	0,04
	кг	фунты	Рекомендуемые Тип
Хладагент (1)	1,5	3,3	R134a

(1) Дополнительные сведения см. в Руководстве по техническому обслуживанию, Системы кондиционирования воздуха и отопления, "UENR4125, для всех машин Caterpillar"

Сведения о программе S·O·S

Руководство по эксплуатации и техническому обслуживанию
SEBU9316 i07469764

Использование программы планового отбора проб масла (далее - программа S·O·S) настоятельно рекомендуется всем клиентам компании Caterpillar для снижения расходов на содержание и эксплуатацию машины. Заказчики предоставляют пробы масла, охлаждающей жидкости и другую информацию о машине. Дилер использует эти данные для предоставления заказчиком рекомендаций по обращению с оборудованием. Кроме того, программа S·O·S может помочь определить причину неисправности.

Подробная информация о программе S·O·S содержится в Специальной публикации, SEBU6250, "Caterpillar Machine Fluid Recommendations (Рекомендации по рабочим жидкостям для машин компании Caterpillar)" .

Эффективность применения программы S·O·S зависит от своевременного предоставления проб в лабораторию через рекомендованные интервалы.

Информацию о расположении пробоотборных кранов и интервалах между техническим обслуживанием см. в разделе Руководства по эксплуатации и техническому обслуживанию, "Регламент технического обслуживания" .

Полную информацию и помощь в организации работ по программе S·O·S для имеющегося у вас оборудования можно получить у дилера компании Cat .

Сброс давления в системе

Руководство по эксплуатации и техническому обслуживанию
SEBU8788 i06757246

⚠ Предупреждение

Резкое неожиданное движение машины может привести к травмам или гибели людей.

В результате резкого неожиданного движения машины люди, находящиеся на машине или вблизи нее, могут получить травмы.

Во избежание травм и гибели людей убедитесь в отсутствии рабочего персонала и препятствий в зоне вокруг машины.

⚠ Предупреждение

Рабочая жидкость гидравлической системы, вытекающая под давлением, а также горячая рабочая жидкость, могут причинить травму.

Рабочая жидкость в гидравлической системе может оставаться под давлением и после останова двигателя. Во избежание несчастного случая с тяжелым исходом, перед тем как приступить к техническому обслуживанию гидравлической системы, сбросьте давление в системе.

Перед снятием трубопроводов и других узлов системы убедитесь, что рабочее оборудование опущено на землю, а рабочая жидкость в системе достаточно охладилась. Снятие крышки маслосливной горловины производите только после останова двигателя и остывания крышки настолько, чтобы к ней можно было прикасаться незащищенной рукой.

1. Опустите навесное оборудование на землю.
2. Заглушите двигатель.
3. Перед перемещением рычагов управления переведите ключ зажигания в положение ВКЛ .
4. Переместите рычаги управления на всю длину их хода. Это обеспечит сброс остаточного давления в гидросистеме рабочего оборудования.
5. Поверните рулевое колесо несколько раз в обоих направлениях.
6. Нажмите несколько раз педаль тормоза. Это обеспечит сброс остаточного давления в гидросистеме тормозов.
7. Перед тем как открыть крышку наливной горловины, нажмите кнопку сброса предохранительного клапана, расположенную на гидробаке.
8. Медленно ослабьте крышку наливной горловины, чтобы сбросить давление.
9. Затяните крышку наливной горловины.
10. Давление в гидросистеме сброшено. После этого можно приступить к снятию трубопроводов и других элементов системы.

Подготовьте машину к техническому обслуживанию.

Руководство по эксплуатации и техническому обслуживанию
SEBU9222 i07518741

⚠ Предупреждение

Рабочая жидкость гидравлической системы, вытекающая под давлением, а также горячая рабочая жидкость, могут причинить травму.

Рабочая жидкость в гидравлической системе может оставаться под давлением и после останова двигателя. Во избежание несчастного случая с тяжелым исходом, перед тем как приступить к техническому обслуживанию гидравлической системы, сбросьте давление в системе.

Перед снятием трубопроводов и других узлов системы убедитесь, что рабочее оборудование опущено на землю, а рабочая жидкость в системе достаточно охладилась. Снятие крышки маслозаливной горловины производите только после останова двигателя и остывания крышки настолько, чтобы к ней можно было прикасаться незащищенной рукой.

⚠ Предупреждение

Внезапное перемещение машины или вытекание струи масла под давлением может стать причиной травмирования лиц, находящихся на машине или рядом с ней.

Во избежание несчастного случая перед началом проверки и регулировки силовой передачи выполните указанные ниже действия.

Уведомление

При осмотре, техническом обслуживании, проверке, регулировке и ремонте машины необходимо соблюдать осторожность, не допуская пролива жидкостей. Приготовьте подходящие емкости для сбора жидкости обслуживаемой системы перед открытием любого отсека или перед разборкой любой компонента, содержащего жидкость.

Информацию о средствах и инструментах, используемых для сбора и хранения жидкостей изделий Cat®, см. в специальной публикации, NENG2500, "Dealer Service Tool Catalog".

Утилизируйте все отработанные жидкости в соответствии с требованиями действующих норм и правил.

Примечание: На машине разрешается находиться только одному оператору. Весь прочий персонал должен находиться на безопасном удалении от машины или в поле зрения оператора.

1. Установите машину на ровной горизонтальной площадке на расстоянии от работающих машин и обслуживающего персонала.

2. Установите рычаг направления хода в нейтральное положение.

3. Включите стояночный тормоз. Подложите колодки под колеса спереди и сзади машины.

4. Опустите навесное оборудование на землю.

5. Заглушите двигатель.

6. Установите фиксатор шарнирно-сочлененной рамы.

7. Прежде чем приступить к техническому обслуживанию машины, убедитесь в том, что давление в системе полностью сброшено. Дополнительную информацию см. в разделе руководства по эксплуатации и техническому обслуживанию Сброс давления в системе.

После первых 500 моточасов

Масло в дифференциалах и бортовых передачах - Замена

Руководство по эксплуатации и техническому обслуживанию
SEBU8788 i02792338

Перед проверкой уровня масла протрите все крышки и поверхности вокруг наливных отверстий. Перед доливом масла протрите все крышки и поверхности вокруг наливных отверстий.

Масло дифференциала

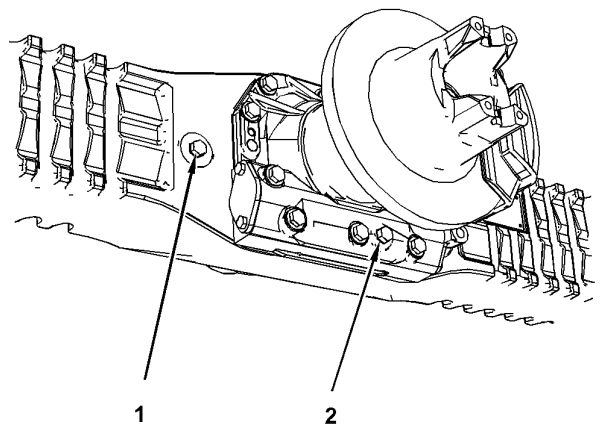


Рисунок 1
Передний дифференциал
(1) Пробка контрольно-наливного отверстия
(2) Пробка сливного отверстия

g01357818

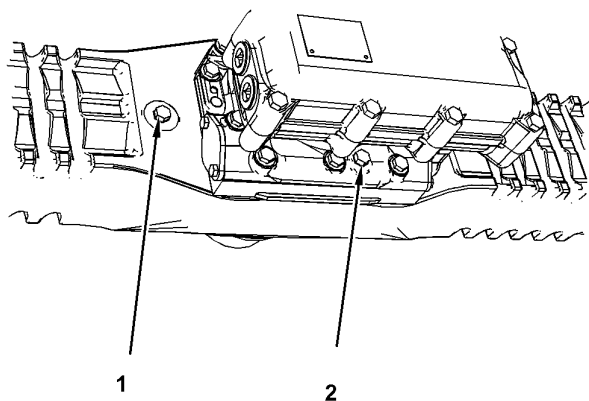


Рисунок 2
Задний дифференциал
(1) Пробка контрольно-наливного отверстия
(2) Пробка сливного отверстия

1. Выверните пробки (2) сливных отверстий обоих дифференциалов. Слейте масло в подходящую емкость.
2. Очистите пробки сливных отверстий и установите пробки.
3. Снимите пробки (1) контрольно-наливных отверстий обоих дифференциалов.
4. Заполните дифференциалы маслом. Смотрите Руководство по эксплуатации и техническому обслуживанию, "Вязкость смазочных материалов" и Руководство по эксплуатации и техническому обслуживанию, "Вместимость заправочных емкостей".
5. Поддерживайте уровень масла на нижней кромке резьбы под пробку контрольно-наливного отверстия.
6. Очистите пробки контрольно-наливных отверстий и установите пробки обоих дифференциалов. Поработайте на машине несколько минут для полного заполнения мостов маслом. Снимите пробки контрольно-наливных отверстий дифференциалов и проверьте уровень масла еще раз. При необходимости долейте масло. Установите пробки контрольно-наливных отверстий обоих дифференциалов.

Масло колеса

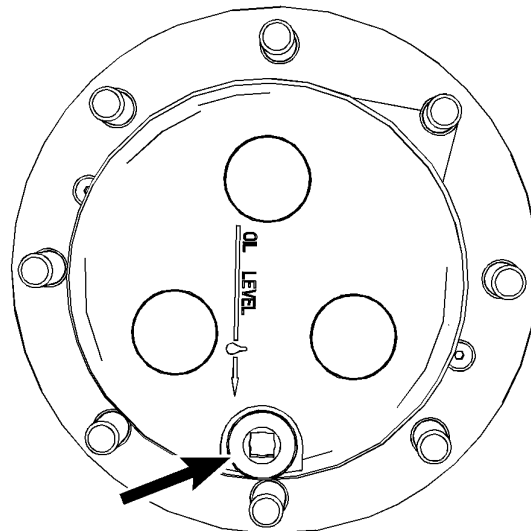


Рисунок 3
Колесо в положении слива

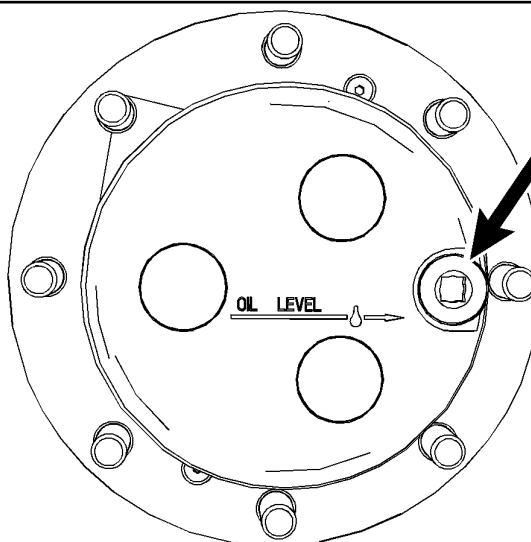


Рисунок 4
Колесо в положении заправки

Примечание: Работайте поочередно на каждом колесе.

1. Установите машину так, чтобы пробка на колесе была расположена внизу колеса.
2. Снимите пробку сливного отверстия колеса. Слейте масло в подходящую емкость.
3. Установите машину так, чтобы пробка на колесе была расположена в горизонтальной плоскости.
4. Заполните колесо маслом. Смотрите сведения о масле в Руководстве по эксплуатации и техническому обслуживанию, "Вязкость смазочных материалов" и Руководстве по эксплуатации и техническому обслуживанию, "Вместимость заправочных емкостей".
5. Поддерживайте уровень масла на нижней кромке резьбы под пробку.

6. Очистите и заверните пробку. Поработайте на машине несколько минут для полного заполнения мостов маслом. Снимите пробку и проверьте уровень масла еще раз. При необходимости долейте масло. Установите пробку.

7. Повторите операции 1 - 6 на остальных колесах.

Масло гидростатического привода раздаточной передачи - Замена

Руководство по эксплуатации и техническому обслуживанию
SEBU8788 i02792391

Редуктор отбора мощности расположен под машиной перед задним мостом. Существуют 2 типа редукторов отбора мощности:

- стандартный редуктор отбора мощности;
- "мультипликатор" .

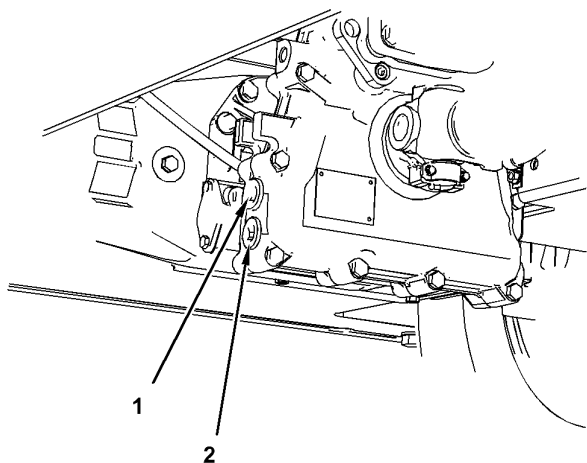


Рисунок 1
Стандартный редуктор отбора мощности
(1) Пробка контрольно-наливного отверстия
(2) Пробка сливного отверстия

g01358806

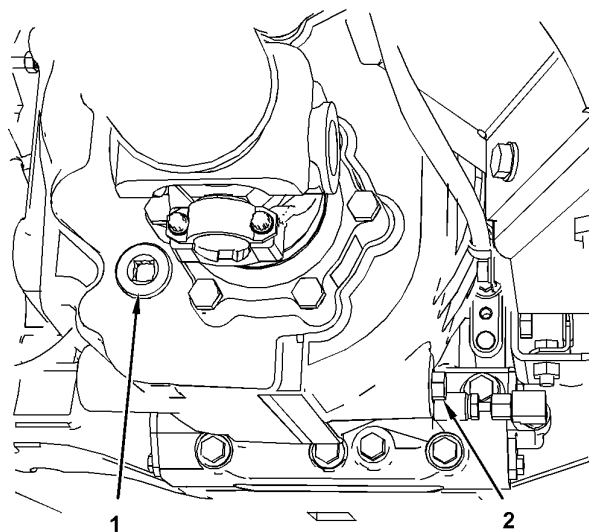


Рисунок 2
"Мультипликатор" g01358807

(1) Пробка контрольно-наливного отверстия
(2) Пробка сливного отверстия

1. Снимите пробку (2) сливного отверстия и слейте масло в подходящую емкость.

2. Очистите и установите на место пробку сливного отверстия.

3. Снимите пробку (1) контрольно-наливного отверстия. Долейте масло до нижнего края резьбового отверстия под пробку. Смотрите Руководство по эксплуатации и техническому обслуживанию, "Вязкость смазочных материалов" и Руководство по эксплуатации и техническому обслуживанию, "Вместимость заправочных емкостей" .

4. Очистите пробку контрольно-наливного отверстия и установите пробку на место.

Проба (уровень 2) охлаждающей жидкости системы охлаждения - Отбор

Руководство по эксплуатации и техническому обслуживанию
SEBU9222 i06100262

Уведомление

Пробы масла необходимо отбирать насосом, предназначенным специально для этой цели; пробы охлаждающей жидкости также необходимо отбирать насосом, предназначенным специально для этой цели. При использовании одного насоса для отбора проб масла и охлаждающей жидкости пробы могут загрязниться. Наличие посторонних примесей в пробе приведет к неправильным результатам анализа и заставит сделать выводы, которые могут быть тревожными как для дилеров, так и для заказчиков.

Расширительный бачок находится в моторном отсеке рядом с воздушным фильтром. Для сброса давления в системе медленно ослабьте затяжку крышки. Снимите крышку.

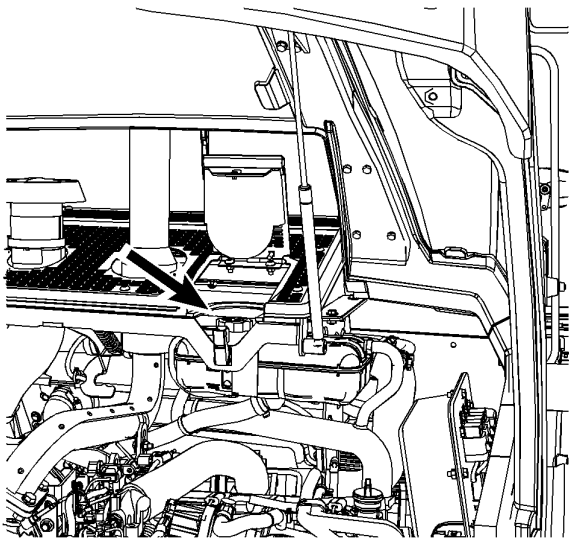


Рисунок 1

g03803913

1. Откройте капот и малую дверцу. Пробу охлаждающей жидкости можно взять из бака охлаждающей жидкости.

2. Возьмите пробу охлаждающей жидкости.

3. Представьте пробу на анализ уровня 2.

Каждые 500 моточасов

Отбор проб масла из дифференциалов и бортовых передач

Руководство по эксплуатации и техническому обслуживанию
SEBU8788

i02792353

Предупреждение

Горячее масло и нагретые детали могут стать причиной несчастного случая.

Не допускайте попадания горячего масла на кожу и не прикасайтесь к нагретым деталям.

1. Перед отбором пробы эксплуатационной жидкости поработайте на машине несколько минут. Эксплуатационная жидкость будет хорошо перемешана, что обеспечит более точные результаты отбора пробы.

2. Для отбора проб используйте вакуумный насос или аналогичное устройство. Отбор пробы производите через наливное отверстие.

Справочные: Дополнительную информацию смотрите в Специальном выпуске, SRBU6250, "Рекомендации по эксплуатационным жидкостям для машин компании Caterpillar" и Специальном выпуске, PRHP6001, "Как взять пробу масла для анализа".

Воздушный фильтр кабины - очистка и замена

Руководство по эксплуатации и техническому обслуживанию
SEBU9222

i07597663

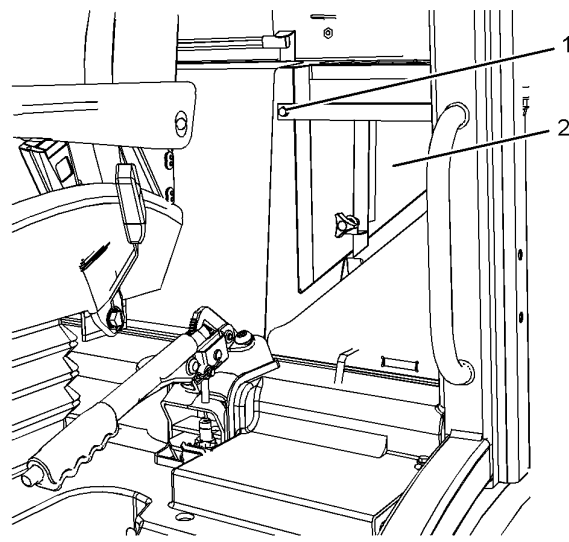


Рисунок 1

g03805646

(1) Винты

(2) Внутренний фильтрующий элемент

Внутренний фильтрующий элемент расположен в кабине, с левой стороны. Фильтр может быть закрыт панелью. Если в кабине есть ящик для хранения вещей, фильтр расположен за этим ящиком.

1. Снимите панель или ящик для хранения.

2. Выверните 2 винта, удерживающие фильтр на месте, и снимите фильтр.

3. Установите новый фильтрующий элемент и заверните винты.

4. Установите панель или ящик для хранения.

Моторное масло и фильтр двигателя - Замена

Руководство по эксплуатации и техническому обслуживанию
SEBU9222

i06100258

Стандартный интервал замены моторного масла составляет 500 моточасов или один год. Если двигатель эксплуатируется в тяжелых условиях или применяется масло, произведенное не компанией Cat, заменяйте масло через каждые 250 моточасов или через шесть месяцев. Тяжелые условия эксплуатации включают следующие факторы: высокие температуры, длительную повышенную нагрузку и чрезвычайную запыленность.

Решение о сокращении интервала замены моторного масла принимайте по результатам анализа масла по программе S·O·S. Подробные сведения по подбору оптимальной периодичности замены масла можно получить, проконсультировавшись с дилером компании Cat.

1. Откройте капот двигателя.

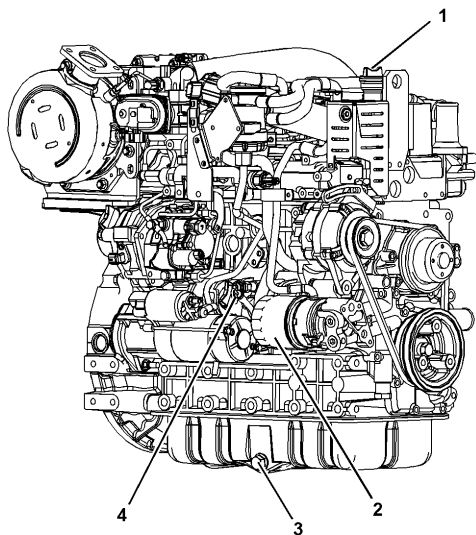


Рисунок 1

g03730932

- (1) Крышка маслоналивной горловины
- (2) Масляный фильтр
- (3) Клапан для слива масла
- (4) Масляный щуп

2. Откройте сливной клапан картера и слейте масло в подходящую емкость.

3. Закройте сливной клапан картера двигателя.

4. При помощи стропового ключа снимите фильтрующий элемент. Смотрите Руководство по эксплуатации и техническому обслуживанию, "Масляный фильтр - проверка" .

5. Очистите монтажное основание фильтра с помощью чистой ткани. Полностью удалите остатки старой прокладки.

6. Нанесите тонкий слой чистого моторного масла на уплотняющую поверхность нового фильтрующего элемента.

7. Затяните новый масляный фильтр рукой так, чтобы сальник коснулся основания. Заметьте положение поворотных меток, нанесенных на фильтре, относительно определенной точки на основании фильтра.

Примечание: На масляном фильтре двигателя имеются метки, разнесенные на 90° (1/4 оборота). Используйте эти метки в качестве ориентира при затягивании масляного фильтра двигателя.

8. Затяните фильтр согласно инструкции, напечатанной на корпусе фильтра. Пользуйтесь поворотными метками как ориентиром. При установке фильтров, изготовленных не компанией Caterpillar , следуйте инструкциям, прилагаемым к фильтру.

Примечание: Для затяжки фильтра может потребоваться ленточный ключ компании Cat или иной подходящий инструмент. Убедитесь в том, что инструмент, используемый при установке, не повреждает фильтр.

9. Протрите поверхность вокруг крышки маслоналивной горловины. Снимите крышку маслоналивной горловины. Заполните картер чистым маслом. См. раздел Руководства по эксплуатации и техническому обслуживанию, "Вязкость смазочных материалов" и раздел Руководства по эксплуатации и техническому обслуживанию, "Заправочные емкости" . Очистите и установите на место крышку наливной горловины.

10. Остановите двигатель и дайте ему остыть. Проверьте, нет ли утечек.

Примечание: После остановки двигателя перед проверкой уровня масла подождите 10 минут. За это время масло стечет в масляный поддон.

11. Остановите двигатель и подождите 10 минут для того, чтобы дать возможность маслу стечь в масляный поддон. Поддерживайте уровень масла в зоне крестовой насечки маслоизмерительного щупа. При необходимости долейте масло в гидробак.

12. Закройте капот двигателя.

Рама и кузов - Осмотр

Руководство по эксплуатации и техническому обслуживанию SEBU9222

i07461548

Все землеройные машины подвержены сильному износу. Периодические проверки рамы и стрел необходимы для выявления их повреждений. Регулярные проверки снижают вероятность несчастных случаев и время простоя.

Периодичность проверок зависит от следующих факторов:

- возраст машины;
- степень тяжести работ;
- состояние подъездных дорог;
- объем выполненных работ по техническому обслуживанию.
- навыки и методы работы оператора.

Интервал между проверками не должен превышать 500 моточасов. Старые машины или машины, работающие в тяжелых условиях эксплуатации, необходимо осматривать чаще.

Если машина попадала в аварию или участвовала в каком-либо дорожно-транспортном происшествии, ее необходимо тщательно осмотреть. Осмотрите машину независимо от срока ее последней проверки.

Перед осмотром машины ее необходимо очистить.

Для надлежащего ремонта рам и конструкций машины необходимо знать:

- материалы, из которых изготовлены элементы полурам;
- конструкцию элементов полурам;

- технологию ремонта, рекомендуемую изготовителем.

При необходимости ремонта получите консультацию у вашего дилера компании Cat . Ваш дилер компании Cat имеет специальную подготовку для проведения такого рода работ.

Все ремонтные работы должны проводиться дилером компании Cat . Если ремонт выполняется своими силами, получите у вашего дилера компании Cat необходимые сведения о приемах ремонтных работ.

Внешний осмотр является основной процедурой проверки. Осмотрите детали на наличие признаков истирания, растрескивания краски вокруг сварных швов, полостей или трещин сварных швов или участков вокруг них, а также других заметных признаков повреждений. Растрескивание краски вдоль сварного шва необязательно является признаком наличия трещины, но это может указывать на возможное повреждение. Магнитные частицы или метод контроля красящей проникающей жидкостью могут использоваться для подтверждения наличия трещин.

Топливный фильтр (встроенный) - Замена

Руководство по эксплуатации и техническому обслуживанию
SEBU9222 i06100253

Уведомление

При осмотре, техническом обслуживании, проверке, регулировке и ремонте машины необходимо соблюдать осторожность, не допуская пролива жидкостей. Приготовьте подходящие емкости для сбора жидкости обслуживаемой системы перед открытием любого отсека или перед разборкой любой компонента, содержащего жидкость.

Информацию о средствах и инструментах, используемых для сбора и хранения жидкостей изделий Cat ® , см. в специальной публикации, NENG2500, "Dealer Service Tool Catalog" .

Утилизируйте все отработанные жидкости в соответствии с требованиями действующих норм и правил.

Примечание: Запрещается заполнять топливные фильтры топливом перед установкой.

Примечание: Не открывайте трубопроводы высокого давления, чтобы выпустить воздух из топливной системы.

Примечание: Заменяйте топливный фильтр ранее предусмотренного регламентом срока в следующих случаях.

- Характеристики двигателя ниже нормы.
- Затруднен пуск.
- Двигатель находится под нагрузкой.

1. Откройте дверцу доступа. См. Руководство по эксплуатации и техническому обслуживанию, "раздел "Дверцы и крышки доступа"". Фильтр расположен на левой стороне моторного отсека.

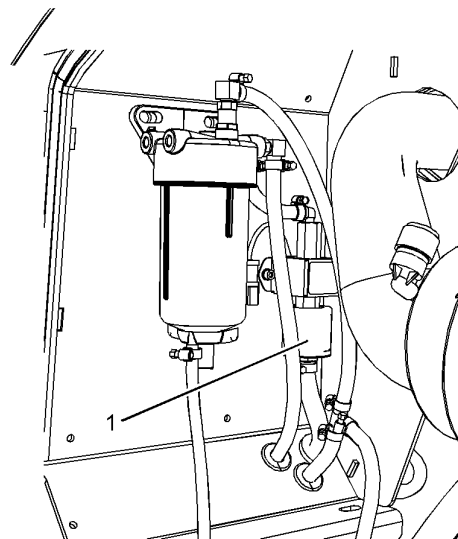


Рисунок 1
(1) фильтр

g03805959

2. Ослабьте зажимы шланга.

3. Снимите и утилизируйте использованный топливный фильтр.

Примечание: Удерживайте шестигранный вал насоса гаечным ключом, чтобы предохранить насос от повреждения.

4. Замените топливный фильтр. Удостоверьтесь, что стрелка на фильтре обращена вверх.

5. Затяните с моментом затяжки 45 ± 7 Н·м (33 ± 5 фунт-футов) .

Примечание: Удерживайте шестигранный вал насоса гаечным ключом, чтобы предохранить насос от повреждения.

6. Затяните шланговые хомуты.

7. Запустите двигатель.

8. Проверьте, нет ли утечек.

9. Закройте технологический люк двигателя.

Элемент топливного фильтра грубой очистки (водоотделителя) - Замена

Руководство по эксплуатации и техническому обслуживанию
SEBU9222 i05747363

Уведомление

При осмотре, техническом обслуживании, проверке, регулировке и ремонте машины необходимо соблюдать осторожность, не допуская пролива жидкостей. Приготовьте подходящие емкости для сбора жидкости обслуживаемой системы перед открытием любого отсека или перед разборкой любой компонента, содержащего жидкость.

Информацию о средствах и инструментах, используемых для сбора и хранения жидкостей изделий Cat®, см. в специальной публикации, NENG2500, "Dealer Service Tool Catalog".

Утилизируйте все отработанные жидкости в соответствии с требованиями действующих норм и правил.

Примечание: Это устройство выполняет две функции. Фильтрующий элемент выполняет функции водоотделителя и топливного фильтра.

1. Откройте дверцу доступа. См. Руководство по эксплуатации и техническому обслуживанию, "раздел "Дверцы и крышки доступа"".

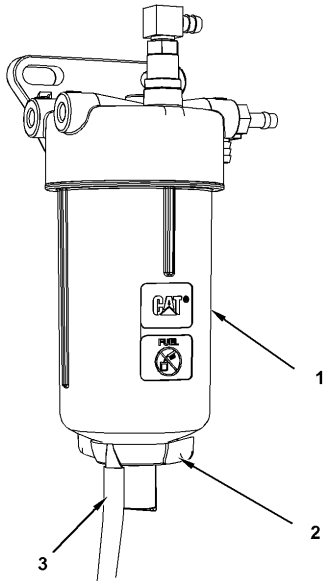


Рисунок 1

g02625923

- (1) Корпус фильтра
- (2) Сливной клапан
- (3) Сливной шланг

2. Откройте сливное отверстие на топливном фильтре (2). Слейте воду и топливо в подходящую емкость.

Примечание: Для полного открытия клапана поверните его на пол-оборота или на полный оборот.

3. Усилив руки закройте сливной клапан. Не применяйте для затягивания сливного клапана какой-либо инструмент. Это может привести к повреждению клапана или уплотнений.
4. Чтобы снять корпус топливного фильтра, поверните его в направлении против часовой стрелки.
5. Очистите монтажное основание корпуса топливного фильтра.

6. Очистите корпус топливного фильтра.

7. Смажьте уплотнение чистым топливом. Установите новый топливный и корпус на монтажное основание. Для крепления топливного фильтра к основанию поверните фильтр в направлении по часовой стрелке. Затяните фильтр усилием руки до полного прилегания корпуса к монтажному основанию.

Примечание: Не заполняйте фильтр предварительно топливом. Это может привести к загрязнению топливной системы.

8. Прокчайте топливную систему для заполнения топливного фильтра топливом. См. раздел Руководства по эксплуатации и техническому обслуживанию, "Топливоподкачивающий насос топливной системы - эксплуатация".

9. Закройте технологический люк двигателя.

Масляный фильтр обратного контура гидравлической системы - Замена

Руководство по эксплуатации и техническому обслуживанию SEBU9222

i07461561

1. Откройте капот двигателя.

2. Снимите крышку наливной горловины маслобака гидросистемы.

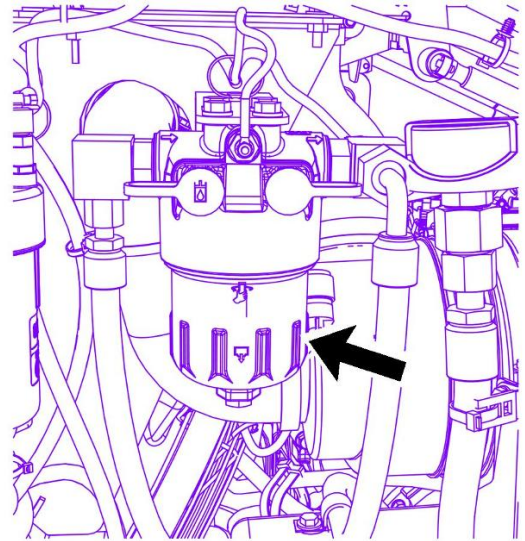


Рисунок 1

Масляный фильтр гидравлической системы

g06293671

3. Фильтр гидравлического масла расположен в моторном отсеке.

4. Выверните сливную пробку из дна фильтра и слейте содержимое в подходящий контейнер.

5. Снимите корпус фильтра и фильтрующий элемент. Утилизируйте использованный фильтрующий элемент.

6. Очистите корпус и установите новый фильтрующий элемент.

7. Нанесите тонкий слой моторного масла на прокладку корпуса.

8. Установите новый фильтрующий элемент и корпус фильтра на фильтр. Затяните фильтр согласно инструкции, напечатанной на корпусе фильтра. Правильный момент затяжки составляет $40 \pm 5 \text{ N}\cdot\text{m}$ ($30 \pm 4 \text{ lb ft}$).

Примечание: Поддерживайте уровень масла в гидросистеме на уровне середины верхнего смотрового указателя. При необходимости долейте масло.

9. Проверьте прокладку крышки наливной горловины маслобака гидросистемы на предмет повреждений. При необходимости замените прокладку.

10. Установите крышку наливной горловины маслобака гидросистемы.

11. Закройте капот двигателя.

Отбор проб масла из гидросистемы

Руководство по эксплуатации и техническому обслуживанию
SEBU9222 i07461550

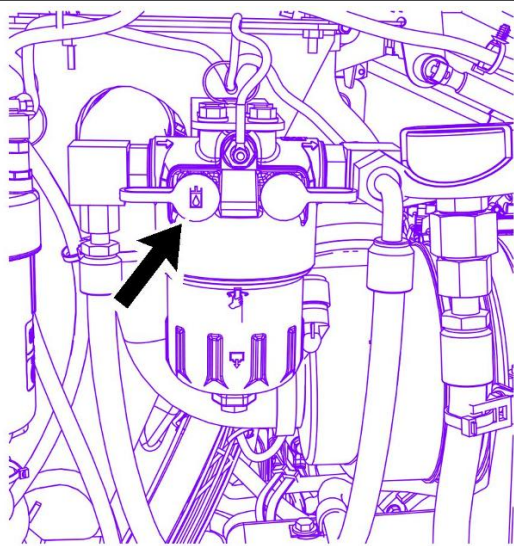


Рисунок 1 g06294029

Откройте капот двигателя.

Пробоотборный клапан гидравлического масла находится на основании масляного фильтра гидросистемы с левой стороны моторного отсека.

Гидростатический привод раздаточной передачи - Отбор проб масла

Руководство по эксплуатации и техническому обслуживанию
SEBU8788 i02792399

Редуктор отбора мощности расположен под машиной перед задним мостом. Существуют 2 типа редукторов отбора мощности:

- стандартный редуктор отбора мощности;
- "мультипликатор".

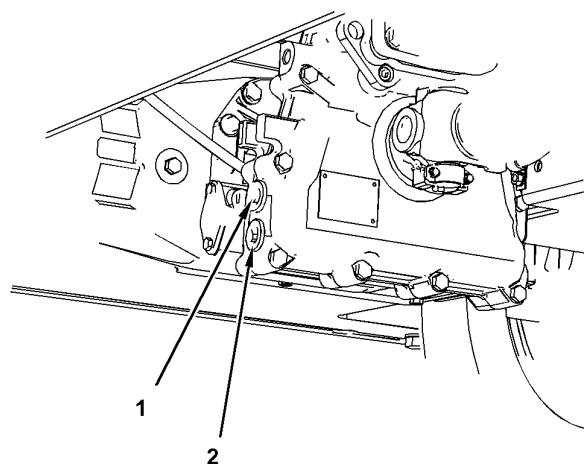


Рисунок 1 g01358806
Стандартный редуктор отбора мощности
(1) Пробка контрольно-наливного отверстия
(2) Пробка сливного отверстия

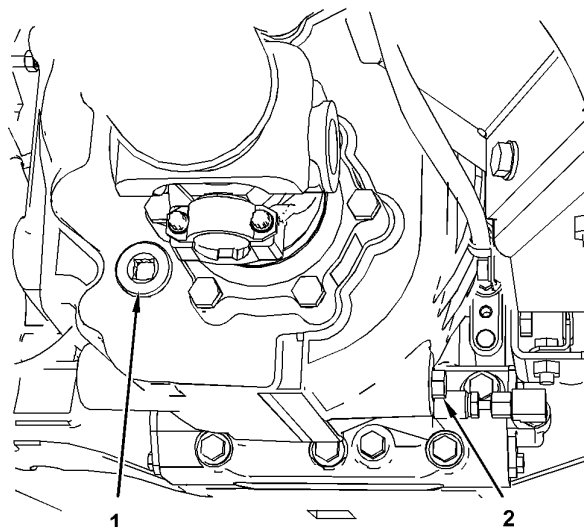


Рисунок 2 g01358807
"Мультипликатор"
(1) Пробка контрольно-наливного отверстия
(2) Пробка сливного отверстия

Снимите пробку контрольно-наливного отверстия редуктора отбора мощности. Произведите отбор пробы через наливное отверстие под пробку. Установите пробку после отбора пробы.

Каждые 250 моточасов

Ремни - Осмотр, регулировка и замена

Руководство по эксплуатации и техническому обслуживанию
SEBU9222 i06100225

В случае установки нового ремня необходимо повторно проверить его натяжение через 30 минут работы двигателя. Считается, что ремень прирабатывается после 30 минут работы.

Для осмотра ремней остановите двигатель.

Проверьте состояние и натяжение ремней. Прогиб ремней должен составлять от 10 мм (0,39 дюйма) до 11 мм (0,43 дюйма) при приложении тянущего усилия 98 Н (22 фунтов) . Это измерение следует производить между шкивами генератора и коленчатого вала. Это измерение также можно провести между шкивом коленчатого вала и шкивом компрессора системы кондиционирования воздуха.

Примечание: Для проверки натяжения ремня используйте прибор для измерения натяжения ремня 144-0235 .

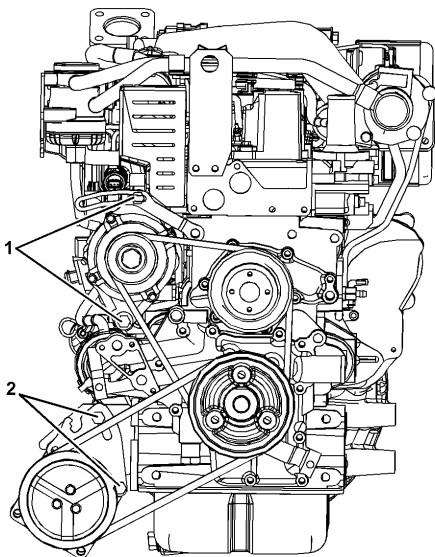


Рисунок 1

g03731018

1. Ослабьте болты (1) .
2. Смещая генератор, добейтесь требуемого натяжения ремня.
3. Затяните болты.
4. Проверьте натяжение ремня еще раз. Если прогиб не соответствует норме, повторите процедуру регулировки.
5. Убедитесь, что жгут проводов от генератора находится в правильном положении.
6. Повторите процедуру регулировки для ремня компрессора системы кондиционирования воздуха (2) .

Тормозные накладки - Проверка

Руководство по эксплуатации и техническому обслуживанию
SEBU8788

i02792376

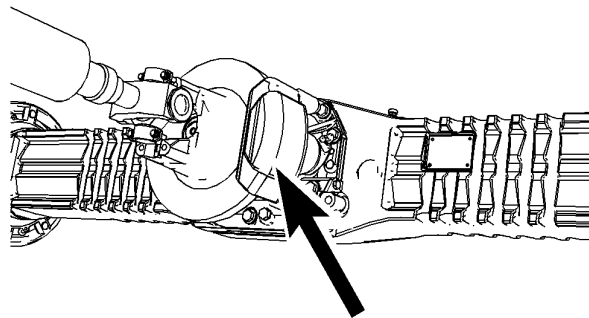


Рисунок 1

g01355884

Тормозные колодки расположены на приводном валу за передней осью. Измерьте толщину тормозных колодок. Если толщина любой из двух колодок меньше 4,00 мм (0,16 дюйма) , замените тормозные колодки. Смотрите Разборка и сборка, "Суппорт тормоза - Снятие" и Разборка и сборка, "Суппорт тормоза - Установка" .

Тормозная система - Проверка

Руководство по эксплуатации и техническому обслуживанию

SEBU9222

i07461545

Проверка удерживающей способности рабочего и стояночного тормоза

Способность рабочих тормозов или стояночного тормоза удерживать машину на месте можно проверить, включив режим проверки тормозной системы машины. Режим проверки тормозной системы включается автоматически программой. Для этого оператор должен выполнить определенные действия в указанном порядке.

Переведя ключ в положение ВЫКЛ, включите стояночный тормоз и нейтральную передачу.

1. . Переведя ключ в положение ВКЛ, запустите двигатель.
2. Полностью нажмите левую педаль.
3. Полностью нажмите педаль управления дроссельной заслонкой.
4. Быстро переместите рычаг селектора направления хода в следующие положения: Вперед , Нейтраль , Вперед или Назад , Нейтраль , Назад .

Примечание: При этом включается режим движения передним или задним ходом, а машина удерживается на месте стояночным и рабочим тормозами. Режим проверки тормозной системы активирован. В этом режиме на дисплее мигает индикатор стояночного тормоза.

5. Для проверки рабочего тормоза отключите стояночный тормоз, удерживая левую педаль. Для проверки стояночного тормоза отпустите левую педаль, не выключая стояночный тормоз.

Примечание: Машина должна остаться на месте. Если машина движется, переключите коробку передач на нейтраль и отпустите педаль управления дроссельной заслонкой. Выполните техническое обслуживание машины.

По заказу - Чтобы немедленно проверить другой тормоз, вновь включите стояночный тормоз, удерживая левую педаль полностью нажатой. Полностью нажмите левую педаль, когда стояночный тормоз включен. Затем выполните описанные выше действия для проверки другой тормозной системы.

6. Для выхода из режима проверки тормозной системы переключитесь на нейтраль и отпустите педаль управления дроссельной заслонкой.

Проба (уровень 1) охлаждающей жидкости системы охлаждения - Отбор

Руководство по эксплуатации и техническому обслуживанию
SEBU9222 i06100223

Уведомление

Пробы масла необходимо отбирать насосом, предназначенным специально для этой цели; пробы охлаждающей жидкости также необходимо отбирать насосом, предназначенным специально для этой цели. При использовании одного насоса для отбора проб масла и охлаждающей жидкости пробы могут загрязниться. Наличие посторонних примесей в пробе приведет к неправильным результатам анализа и заставит сделать выводы, которые могут быть тревожными как для дилеров, так и для заказчиков.

Примечание: Результаты анализа уровня 1 могут указывать на необходимость проведения анализа уровня 2.

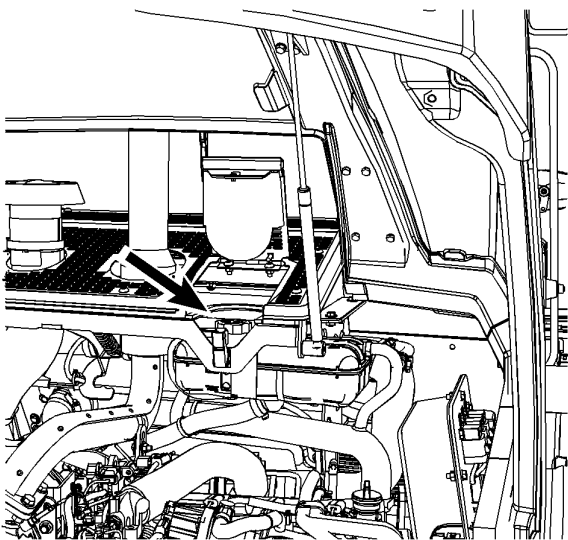


Рисунок 1 g03803913

1. Откройте капот и малую дверцу. Пробы охлаждающей жидкости можно взять из бака охлаждающей жидкости.
2. Возьмите пробу охлаждающей жидкости.
3. Сдайте пробу на анализ уровня 1.

Уровень масла в дифференциалах и бортовых передачах - Проверка

Руководство по эксплуатации и техническому обслуживанию
SEBU8788 i02792345

Дифференциал

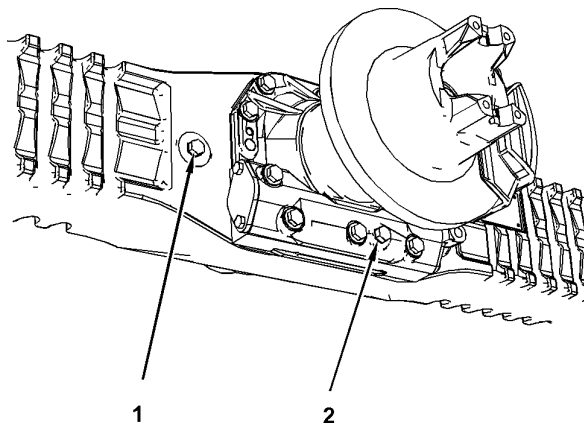


Рисунок 1 g01357818
Передний дифференциал
(1) Пробка контрольно-наливного отверстия
(2) Пробка сливного отверстия

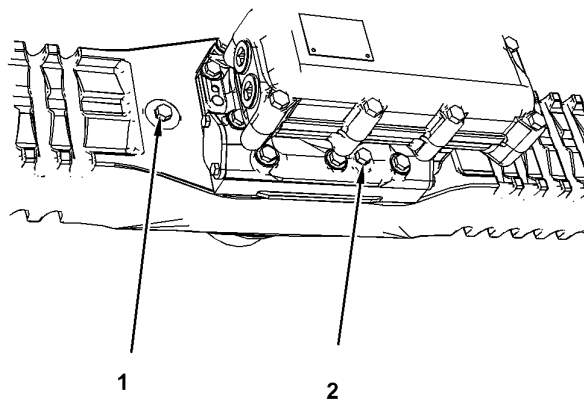


Рисунок 2 g01357819
Задний дифференциал
(1) Пробка контрольно-наливного отверстия
(2) Пробка сливного отверстия

1. Снимите пробки (1) контрольно-наливных отверстий дифференциалов переднего и заднего мостов.
2. Уровень масла должен находиться на нижней кромке резьбы наливного отверстия.
3. При необходимости долейте масло.
4. Очистите пробки и установите пробки на место.

Колеса

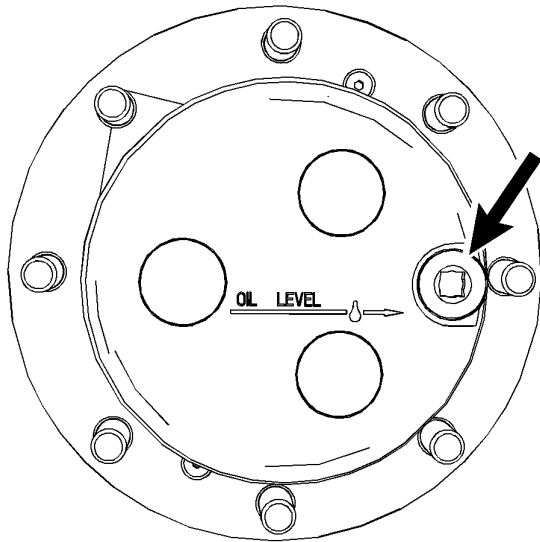


Рисунок 3
Колесо в положении для проверки

g01357831

Примечание: Работайте поочередно на каждом колесе.

1. Установите машину так, чтобы пробка на колесе была расположена в горизонтальной плоскости.
2. Снимите пробку коонтрольно-наливного отверстия колеса.
3. Уровень масла должен находиться на нижней кромке резьбы наливного отверстия.
4. Поддерживайте уровень масла на нижней кромке резьбы под пробку.
5. При необходимости долейте масло.
6. Очистите пробку и установите пробку.
7. Повторите операции 1 - 6 на остальных колесах.

Отбор проб масла из двигателя

Руководство по эксплуатации и техническому обслуживанию
SEBU9222

i06100271

Откройте капот двигателя.

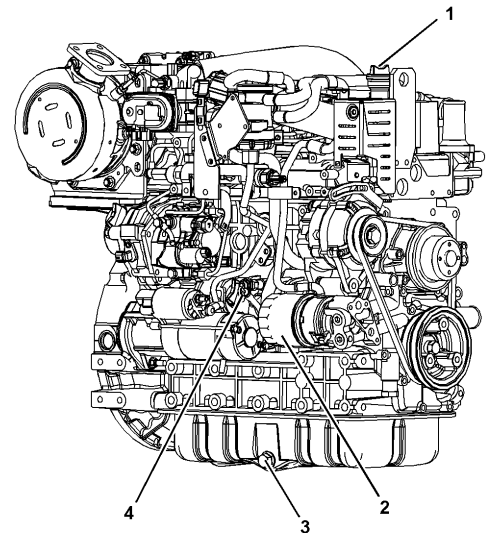


Рисунок 1

g03730932

- (1) Крышка маслоналивной горловины
- (2) Масляный фильтр
- (3) Клапан для слива масла
- (4) Масляный щуп

Пробу масла можно взять через трубку для щупа. Для отбора проб используйте вакуумный насос. Отмерьте и отрежьте трубку по длине масляного щупа. Наденьте один конец трубки на насос. Вставьте другой конец трубки в трубку для щупа. Возьмите пробу.

Утилизируйте трубку после отбора пробы. При утилизации оборудования для отбора проб масла следуйте местным правилам. Дополнительные сведения см. в публикации Как взять пробу масла для анализа, PEGJ0047 .

Люфт рулевой колонки - Проверка

Руководство по эксплуатации и техническому обслуживанию
SEBU8788

i03719330

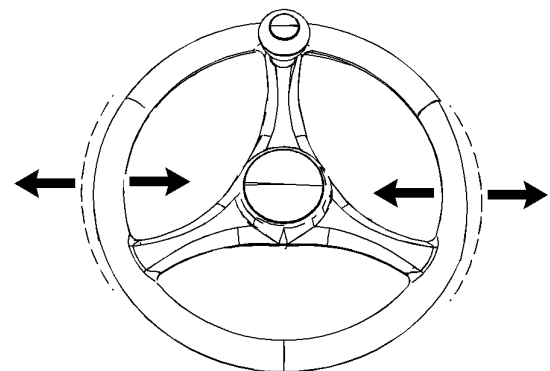


Рисунок 1

g01408466

1. Возьмитесь за рулевое колесо обеими руками.

2. Попробуйте сместить рулевое колесо из стороны в сторону. Максимально допустимое перемещение рулевой колонки не должно превышать 25 мм (1,0 дюйма) . Если значение люфта превышает этот предел, выполните следующие операции.

- a. Осмотрите шарнирное соединение для выявления ослабших болтов.
- b. Затяните болты, если они не затянуты.

Примечание: Нанесите стопорящий состав для резьбы 9S-3263 на болты перед их затяжкой.

- c. Осмотрите шарнирное соединение для выявления чрезмерного износа.
- d. Замените втулки при их чрезмерном износе.

⚠ Предупреждение

Невыполнение требования по проведению данного осмотра и ремонта могут привести к потере рулевого управления, что может стать причиной травмы или гибели.

Не эксплуатируйте машину до завершения осмотра и ремонта.

Обратитесь к вашему дилеру компании Caterpillar при необходимости дополнительного обслуживания.

Уровень масла в гидростатическом приводе раздаточной передачи - Проверка

Руководство по эксплуатации и техническому обслуживанию SEBU8788 i02792384

Редуктор отбора мощности расположен под машиной перед задним мостом. Существуют 2 типа редукторов отбора мощности:

- стандартный редуктор отбора мощности;
- "мультипликатор" .

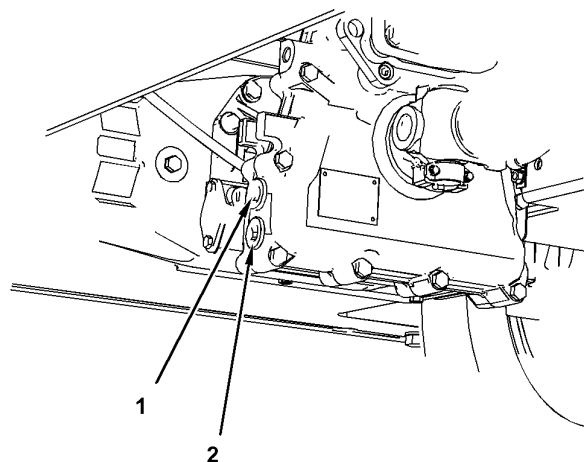


Рисунок 1
Стандартный редуктор отбора мощности;
(1) Пробка контрольно-наливного отверстия
(2) Пробка сливного отверстия

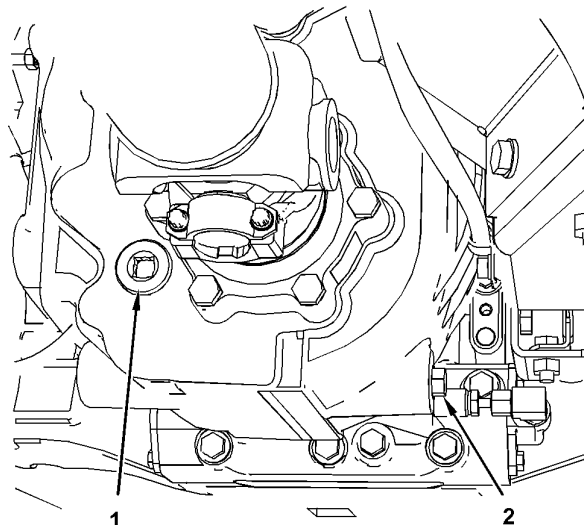


Рисунок 2
"Мультипликатор"
(1) Пробка контрольно-наливного отверстия
(2) Пробка сливного отверстия

1. Снимите пробку контрольно-наливного отверстия. Уровень масла должен доходить до нижних витков резьбы пробки.

2. При необходимости долейте масло. Смотрите Руководство по эксплуатации и техническому обслуживанию, "Вязкость смазочных материалов" и Руководство по эксплуатации и техническому обслуживанию, "Вместимость заправочных емкостей" .

3. Очистите пробку контрольно-наливного отверстия и установите пробку на место.



LET'S DO THE WORK.

www.Cat.com

© 2021 Caterpillar. Все права защищены